

M6-soft

Технические характеристики

По вопросам продаж и поддержки обращайтесь:

Алматы (7273)495-231	Калининград (4012)72-03-81	Омск (3812)21-46-40	Сыктывкар (8212)25-95-17
Ангарск (3955)60-70-56	Калуга (4842)92-23-67	Орел (4862)44-53-42	Тамбов (4752)50-40-97
Архангельск (8182)63-90-72	Кемерово (3842)65-04-62	Оренбург (3532)37-68-04	Тверь (4822)63-31-35
Астрахань (8512)99-46-04	Киров (8332)68-02-04	Пенза (8412)22-31-16	Тольятти (8482)63-91-07
Барнаул (3852)73-04-60	Коломна (4966)23-41-49	Петрозаводск (8142)55-98-37	Томск (3822)98-41-53
Белгород (4722)40-23-64	Кострома (4942)77-07-48	Псков (8112)59-10-37	Тула (4872)33-79-87
Благовещенск (4162)22-76-07	Краснодар (861)203-40-90	Пермь (342)205-81-47	Тюмень (3452)66-21-18
Брянск (4832)59-03-52	Красноярск (391)204-63-61	Ростов-на-Дону (863)308-18-15	Ульяновск (8422)24-23-59
Владивосток (423)249-28-31	Курск (4712)77-13-04	Рязань (4912)46-61-64	Улан-Удэ (3012)59-97-51
Владикавказ (8672)28-90-48	Курган (3522)50-90-47	Самара (846)206-03-16	Уфа (347)229-48-12
Владимир (4922)49-43-18	Липецк (4742)52-20-81	Саранск (8342)22-96-24	Хабаровск (4212)92-98-04
Волгоград (844)278-03-48	Магнитогорск (3519)55-03-13	Санкт-Петербург (812)309-46-40	Чебоксары (8352)28-53-07
Вологда (8172)26-41-59	Москва (495)268-04-70	Саратов (845)249-38-78	Челябинск (351)202-03-61
Воронеж (473)204-51-73	Мурманск (8152)59-64-93	Севастополь (8692)22-31-93	Череповец (8202)49-02-64
Екатеринбург (343)384-55-89	Набережные Челны (8552)20-53-41	Симферополь (3652)67-13-56	Чита (3022)38-34-83
Иваново (4932)77-34-06	Нижний Новгород (831)429-08-12	Смоленск (4812)29-41-54	Якутск (4112)23-90-97
Ижевск (3412)26-03-58	Новокузнецк (3843)20-46-81	Сочи (862)225-72-31	Ярославль (4852)69-52-93
Иркутск (395)279-98-46	Ноябрьск (3496)41-32-12	Ставрополь (8652)20-65-13	
Казань (843)206-01-48	Новосибирск (383)227-86-73	Сургут (3462)77-98-35	
Россия +7(495)268-04-70	Киргизия +996(312)-96-26-47	Казахстан +7(7172)727-132	

M6-Soft

標準型馬達軟啟動器 Motor soft starter

軟啟動器



產品特點 Product features	
3種輸出模式 Output mode	(降壓啟動)(突波啟動)(限流啟動) 軟件可變更 Software can be changed (drop voltage start) (sudden wave start) (current limit start)
旁路開關切換 Bypass switch	(啟動完成繼續運轉)(啟動完成切換旁路) 軟件可變更 start up to complete switch bypass Software can be changed
使用元件 Use parts	PCB電子元器件採用軍工級生產要求,並經過防腐防塵處理 PCB using military grade production requirements
控制模式 Control mode	32bit 芯片精確控制,輸出電流監,電源相序錯誤檢測,輕載警報 Random monitoring of output voltage, current and various message feedback
安全防護 Safety protection	PVC防火材質,耐熱等級240度,三相電流不平衡,負載短路檢測停止輸出 PVC fireproof material. Heat resistance grade 240 degrees.
通訊功能 Communication	提供通訊功能選購,可與PLC,觸摸屏,上微機等做資料交換讀取 Communication function. Can be used with PLC, touch screen.
外觀結構 Structure	全新開模,符合電器(IP11防護)等級要求,全系統CE認證,ROHS規範 CE certification ROHS specification

產品功能簡介 Product function profile

自主核心技術

人性化顯示操作介面

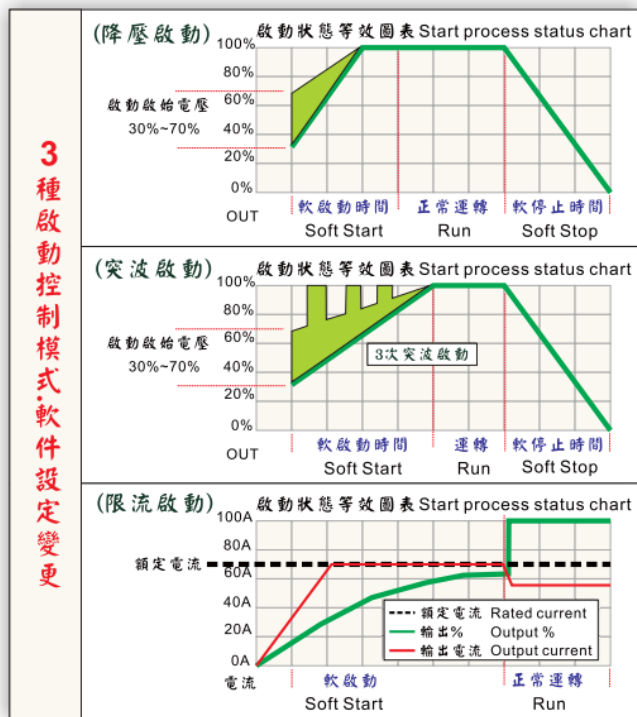
Humanized display interface

人工智慧監控功能

Intelligent monitoring function

過電流停止輸出功能

- Overload stop output
- 欠相,逆相,輕載,過載,檢測
- Reverse phase test
- 三相輸出電流不平衡停止
- 3 phase current control
- 運行,旁路,異常,接點輸出
- Error switch output
- 異常狀況監控
- Abnormal status display



分離式面板設計 Separate Key panel design

- RUN 運轉指示燈 Running light
- ERR 異常指示燈 Error light
- STOP 停止指示燈 Stop light

1000 狀態顯示 Status display
 顯示當前工作狀態,及參數參數設定模式變更
 Display controller working state

外型尺寸 Shape (mm): A=62.5 B=120
 開孔尺寸 Install (mm): a=58.5 B=101

設定按鍵 Setting key: ESC, STOP, Home, Left, Right, SET

1000 輸出顯示 Output display
 輸出% 電流A 異常訊息顯示
 Output% . Current. Abnormal state display.

內置電壓電流閉環監控功能
Output voltage current monitoring

485通訊功能 Rs485 communication

可與工控機,PC,PLC 數據交換

PCB 全部採用軍工等級電子原器件
PCB the military level

一鍵參數恢復及鎖定
Parameter recovery

內建所有參數回歸出廠值
及參數鎖定功能

智慧型風扇控制,溫度42度啟動

大幅延長3倍以上風扇使用壽命
Self judging cooling fan start

精密模具設計,美觀安全
Precision mold design

85°C 溫度保護電路
Temperature protection circuit
核心溫度保護電路
85度停止輸出,警報

節能(環保) CE 認證
Energy saving
Kw

整機使用可回收材料及ROHS標準規範

M6-Soft

標準型馬達軟啟動器 Motor soft starter

軟啟動器

Exception record query 豐富異常警報提示



- ERROR POWER 主電源異常或缺相
- ERROR TEMP 軟啟動器過熱,超過85度
- ERROR OU 啟動過程過電流
- ERROR OC 運轉中過電流
- ERROR OL 馬達(卡死,短路,燒毀)三相不平衡
- ERROR LOAD 電流過低(馬達空載)

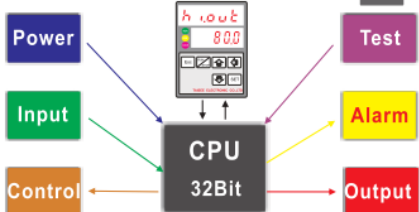
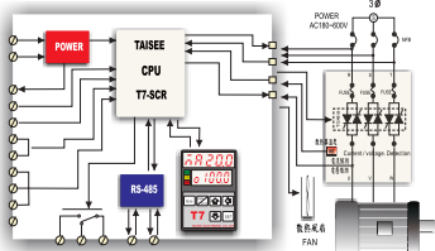
3次異常歷史記錄查詢

電源輸入端 AC180~440V
電壓頻率使用範圍30HZ~200HZ



相序自動辨識

特殊訂制(12-175)(450-1200)V

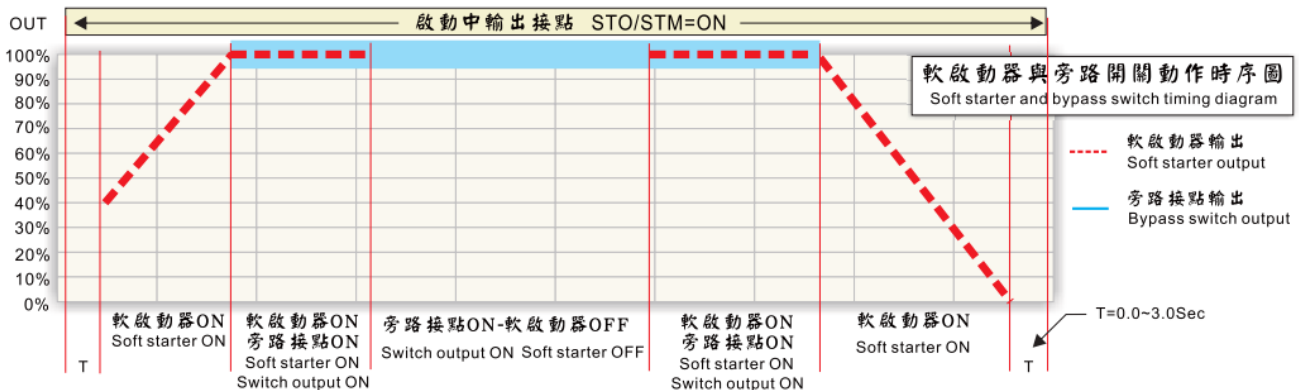
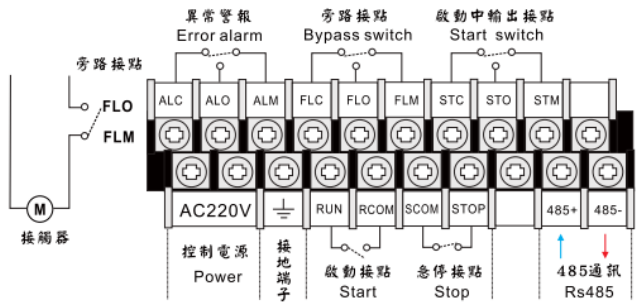
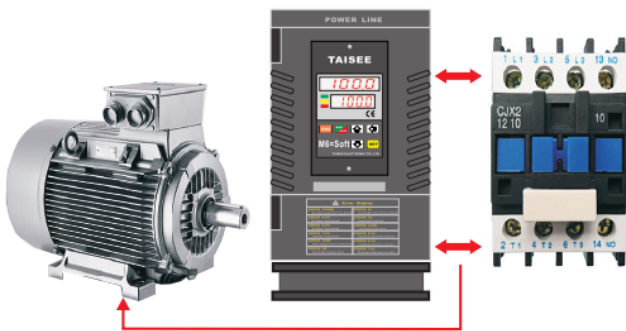


數位模組化設計,大幅提升控制精度與產品品質
Digital modular design to enhance the precision values

軟啟動器負載種類與參數設定建議.....下列僅供參考

負載種類 Load type	緩啟動時間 秒	緩停止時間 秒	初始電壓 %	啟動電流 額定電流%	限電流啟動 額定電流%	啟動電流過載檢測 時間,秒		
	T.SOFT t _{soft} Soft start	T.DOWN t _{down} Soft stop	S.WOLT S _{wolt} Initial voltage	STAR.% STAR _v Starting current%	B.CURR B _{curr} Limit current%	STAR.T STAR _t 時間,秒	OUVA.T OUVA _t 運轉電流過載檢測 Over load timer	
M6 流體泵浦 Pump motor	16	20	40	400	300	5	10	
M6H 活塞式 壓縮機 Compressor	16	10	40	400	400	5	15	
	16	2	40	400	350	5	15	
	26	4	30	400	400	6	15	
	1	2	50	400	350	5	10	
	16	10	50	400	400	6	20	
	20	6	50	400	350	6	15	
	20	10	40	400	300	5	10	
	6	2	60	400	400	5	20	
	16	2	40	400	300	2	10	
	超重載 heavy load	16	2	40	400	300	6	10

輸出模式使用(突波啟動模式) P_U PU=600 P_T PT=2 參考12頁說明



M6-Soft

標準型馬達軟啟動器 Motor soft starter

軟啟動器

機型 Type
M6 水泵、液壓流體專用 提供旁路接點
M6H 重負載、一般負載 提供旁路接點

電流 Output current		
014A	062A	210A
017A	075A	250A
025A	080A	320A
032A	100A	410A
040A	140A	480A
047A	170A	590A

RS485 Communication	
R	485通訊 Yes
N	無 No

選型注意非(泵浦流體負載)請選用M6H機型

電機(馬達)額定電流,查看電機銘牌

$$\text{計算公式: } 380V (KW/0.5265)=A$$

$$220V (KW/0.3048)=A$$

訂貨索引表 Model specification

型號規格 Mode	最大額定 電流(A) Current	(馬達)電機 (KW)			外觀尺寸 長*寬*高 L W H	圖 Image	額定電流 產生熱量 Heat
		220V	380V	480V			
M6-014A	14A	3KW	5.5KW	7.5KW	215*150*155	F1	36W
M6-017A	17A	4KW	7.5KW	11KW	215*150*155	F1	39W
M6-025A	25A	5.5KW	11KW	15KW	215*150*155	F1	40W
M6-032A	32A	7.5KW	15KW	18.5KW	215*150*155	F1	44W
M6-040A	40A	9KW	18.5KW	22KW	215*150*155	F1	46W
M6-047A	47A	11KW	22KW	30KW	215*150*155	F1	48W
M6-062A	62A	15KW	30KW	37KW	250*150*220	F2	59W
M6-075A	75A	18.5KW	37KW	45KW	250*150*220	F2	63W
M6-088A	88A	22KW	45KW	55KW	290*150*220	F3	66W
M6-100A	100A	30KW	55KW	75KW	290*150*220	F3	73W
M6H-100A	100A	30KW	55KW	75KW	370*180*255	F4	73W
M6-140A	140A	37KW	75KW	90KW	370*180*255	F4	82W
M6H-140A	140A	37KW	75KW	90KW	420*250*250	F5	82W
M6-170A	170A	45KW	90KW	110KW	370*180*255	F4	91W
M6H-170A	170A	45KW	90KW	110KW	420*250*250	F5	91W
M6-210A	210A	55KW	110KW	132KW	420*250*250	F5	117W
M6H-210A	210A	55KW	110KW	132KW	520*250*250	F6	117W
M6-250A	250A	75KW	132KW	160KW	420*250*250	F5	129W
M6H-250A	250A	75KW	132KW	160KW	520*250*250	F6	129W
M6-320A	320A	90KW	160KW	220KW	520*250*250	F6	150W
M6-410A	410A	110KW	220KW	250KW	520*250*250	F6	177W
M6-480A	480A	132KW	250KW	315KW	520*250*250	F6	218W
M6-590A	590A	160KW	315KW	350KW	620*350*300	F6	350W

M6-Soft

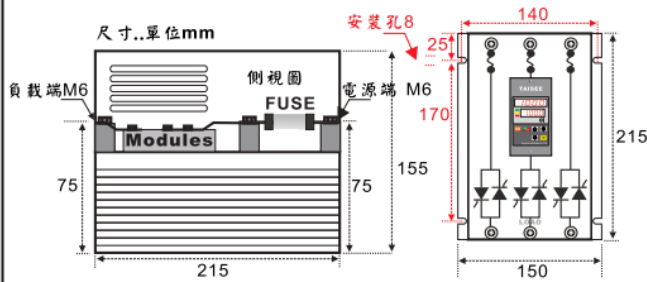
標準型馬達軟啟動器 Motor soft starter

軟啟動器

M6-Soft(三相14A~47A)



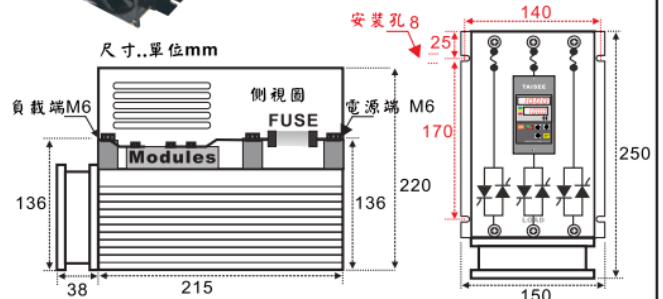
3Ø 三相	M6-	014	017	025	032
		040	047		
外觀尺寸	L=215	W=150	D=155		
安裝尺寸	L=170	W=140			
PCB板工作電壓 AC220V 功耗 30VA					



M6-Soft(三相62A~75A)



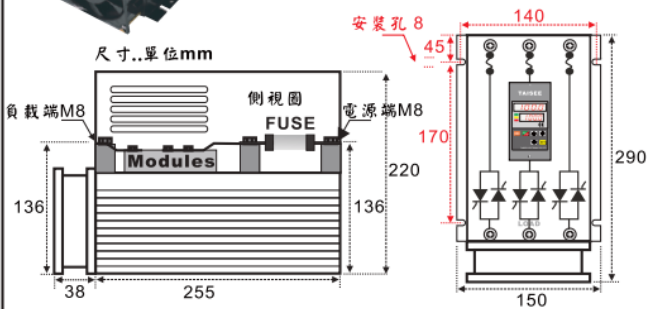
3Ø 三相	M6-	062	075		
外觀尺寸	L=250	W=150	D=220		
安裝尺寸	L=170	W=140			
PCB板工作電壓 AC220V 功耗 80VA					



M6-Soft(三相88A~100A)



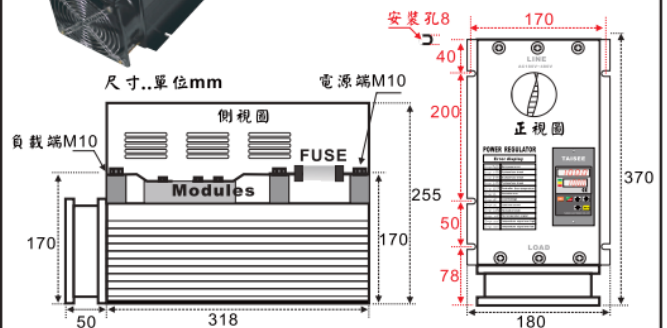
3Ø 三相	M6-	080	100		
外觀尺寸	L=290	W=150	D=220		
安裝尺寸	L=170	W=140			
PCB板工作電壓 AC220V 功耗 80VA					



M6-Soft(三相140A~170A)



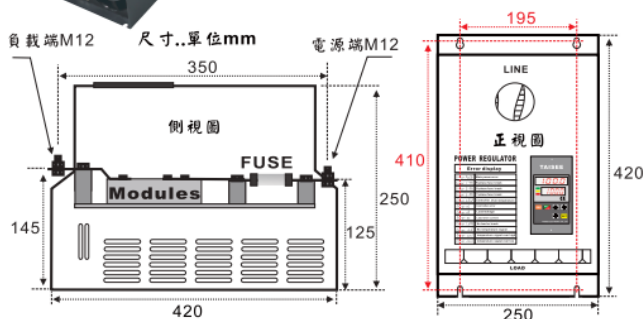
3Ø 三相	M6-	140	170		
外觀尺寸	L=370	W=180	D=255		
安裝尺寸	L=200	W=170			
PCB板工作電壓 AC220V 功耗 100VA					



M6-Soft(三相210A~250A)



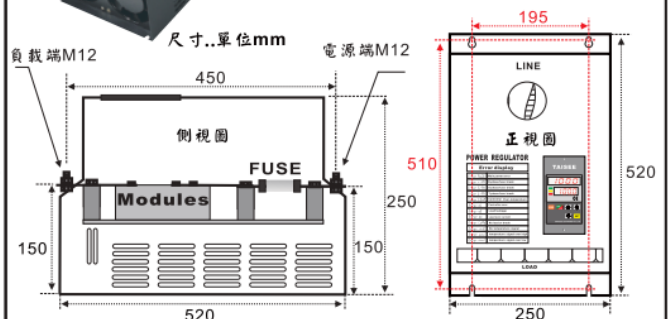
3Ø 三相	M6-	210	250		
外觀尺寸	L=420	W=250	D=250		
安裝尺寸	L=410	W=195			
PCB板工作電壓 AC220V 功耗 100VA					



M6-Soft(三相320A~480A)



3Ø 三相	M6-	320	410	480	
外觀尺寸	L=520	W=250	D=250		
安裝尺寸	L=510	W=195			
PCB板工作電壓 AC220V 功耗 150VA					



По вопросам продаж и поддержки обращайтесь:

Алматы (7273)495-231	Калининград (4012)72-03-81	Омск (3812)21-46-40	Сыктывкар (8212)25-95-17
Ангарск (3955)60-70-56	Калуга (4842)92-23-67	Орел (4862)44-53-42	Тамбов (4752)50-40-97
Архангельск (8182)63-90-72	Кемерово (3842)65-04-62	Оренбург (3532)37-68-04	Тверь (4822)63-31-35
Астрахань (8512)99-46-04	Киров (8332)68-02-04	Пенза (8412)22-31-16	Тольятти (8482)63-91-07
Барнаул (3852)73-04-60	Коломна (4966)23-41-49	Петрозаводск (8142)55-98-37	Томск (3822)98-41-53
Белгород (4722)40-23-64	Кострома (4942)77-07-48	Псков (8112)59-10-37	Тула (4872)33-79-87
Благовещенск (4162)22-76-07	Краснодар (861)203-40-90	Пермь (342)205-81-47	Тюмень (3452)66-21-18
Брянск (4832)59-03-52	Красноярск (391)204-63-61	Ростов-на-Дону (863)308-18-15	Ульяновск (8422)24-23-59
Владивосток (423)249-28-31	Курск (4712)77-13-04	Рязань (4912)46-61-64	Улан-Удэ (3012)59-97-51
Владикавказ (8672)28-90-48	Курган (3522)50-90-47	Самара (846)206-03-16	Уфа (347)229-48-12
Владимир (4922)49-43-18	Липецк (4742)52-20-81	Саранск (8342)22-96-24	Хабаровск (4212)92-98-04
Волгоград (844)278-03-48	Магнитогорск (3519)55-03-13	Санкт-Петербург (812)309-46-40	Чебоксары (8352)28-53-07
Вологда (8172)26-41-59	Москва (495)268-04-70	Саратов (845)249-38-78	Челябинск (351)202-03-61
Воронеж (473)204-51-73	Мурманск (8152)59-64-93	Севастополь (8692)22-31-93	Череповец (8202)49-02-64
Екатеринбург (343)384-55-89	Набережные Челны (8552)20-53-41	Симферополь (3652)67-13-56	Чита (3022)38-34-83
Иваново (4932)77-34-06	Нижний Новгород (831)429-08-12	Смоленск (4812)29-41-54	Якутск (4112)23-90-97
Ижевск (3412)26-03-58	Новокузнецк (3843)20-46-81	Сочи (862)225-72-31	Ярославль (4852)69-52-93
Иркутск (395)279-98-46	Ноябрьск (3496)41-32-12	Ставрополь (8652)20-65-13	
Казань (843)206-01-48	Новосибирск (383)227-86-73	Сургут (3462)77-98-35	
Россия +7(495)268-04-70	Киргизия +996(312)-96-26-47	Казахстан +7(7172)727-132	