

# T7-SCR

## Технические характеристики

### По вопросам продаж и поддержки обращайтесь:

Алматы (7273)495-231  
Ангарск (3955)60-70-56  
Архангельск (8182)63-90-72  
Астрахань (8512)99-46-04  
Барнаул (3852)73-04-60  
Белгород (4722)40-23-64  
Благовещенск (4162)22-76-07  
Брянск (4832)59-03-52  
Владивосток (423)249-28-31  
Владикавказ (8672)28-90-48  
Владимир (4922)49-43-18  
Волгоград (844)278-03-48  
Вологда (8172)26-41-59  
Воронеж (473)204-51-73  
Екатеринбург (343)384-55-89  
Иваново (4932)77-34-06  
Ижевск (3412)26-03-58  
Иркутск (395)279-98-46  
Казань (843)206-01-48

Калининград (4012)72-03-81  
Калуга (4842)92-23-67  
Кемерово (3842)65-04-62  
Киров (8332)68-02-04  
Коломна (4966)23-41-49  
Кострома (4942)77-07-48  
Краснодар (861)203-40-90  
Красноярск (391)204-63-61  
Курск (4712)77-13-04  
Курган (3522)50-90-47  
Липецк (4742)52-20-81  
Магнитогорск (3519)55-03-13  
Москва (495)268-04-70  
Мурманск (8152)59-64-93  
Набережные Челны (8552)20-53-41  
Нижний Новгород (831)429-08-12  
Новокузнецк (3843)20-46-81  
Ноябрьск (3496)41-32-12  
Новосибирск (383)227-86-73

Омск (3812)21-46-40  
Орел (4862)44-53-42  
Оренбург (3532)37-68-04  
Пенза (8412)22-31-16  
Петрозаводск (8142)55-98-37  
Псков (8112)59-10-37  
Пермь (342)205-81-47  
Ростов-на-Дону (863)308-18-15  
Рязань (4912)46-61-64  
Самара (846)206-03-16  
Саранск (8342)22-96-24  
Санкт-Петербург (812)309-46-40  
Саратов (845)249-38-78  
Севастополь (8692)22-31-93  
Симферополь (3652)67-13-56  
Смоленск (4812)29-41-54  
Сочи (862)225-72-31  
Ставрополь (8652)20-65-13  
Сургут (3462)77-98-35

Сыктывкар (8212)25-95-17  
Тамбов (4752)50-40-97  
Тверь (4822)63-31-35  
Тольятти (8482)63-91-07  
Томск (3822)98-41-53  
Тула (4872)33-79-87  
Тюмень (3452)66-21-18  
Ульяновск (8422)24-23-59  
Улан-Удэ (3012)59-97-51  
Уфа (347)229-48-12  
Хабаровск (4212)92-98-04  
Чебоксары (8352)28-53-07  
Челябинск (351)202-03-61  
Череповец (8202)49-02-64  
Чита (3022)38-34-83  
Якутск (4112)23-90-97  
Ярославль (4852)69-52-93

Россия +7(495)268-04-70

Киргизия +996(312)-96-26-47

Казахстан +7(7172)727-132

# T7-SCR

## ЦИФРОВЫЕ РЕГУЛЯТОРЫ МОЩНОСТИ С ФУНКЦИЕЙ ТЕМПЕРАТУРНОГО КОНТРОЛЛЕРА



### Функции Продукта

Сигнал Управления:	PT100 / K/R/S/B/E/J/F/T 0-20mA, 4-20mA, 0-5V, 1-5V, 0-10V, 2-10V
Режимы вывода	Через ноль, фазовый, с функцией стабилизации тока, с ограничением по току, с функцией стабилизации напряжения, регулирование постоянного ток
Компоненты	Используют самую современную технологию
Защита	Превышение тока в течение 50 мс, выход останавливается
Безопасность	ПВХ изготовлен из огнестойких материалов, выдерживает до 240 градусов
Связь	Может использоваться с ПЛК и ЧМИ
Распределение мощности	1 ~ 6 станций. Мощность может быть разделена, каждая станция может работать отдельно.

### Функции продукта

**Температурный контроллер включен**

K	E
R	T
J	F
B	S
PT100	

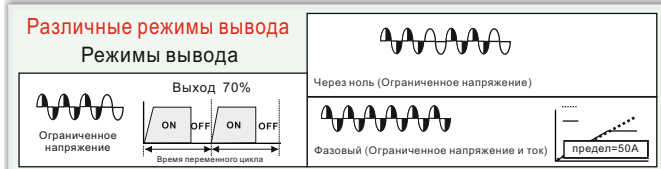
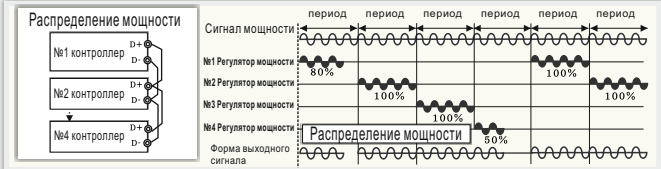
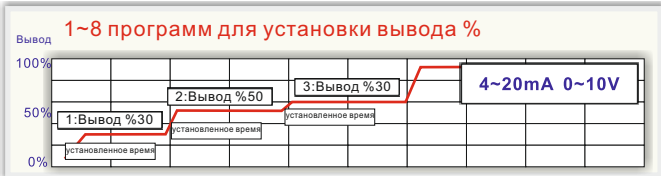
термопара  
термоэлемент

ВХОД

Аналоговый сигнал

4~20mA 0~20mA  
0~5V 0~10V 2~10V

- Обнаружение входного сигнала
- Вывод в процентах
- Контроль выходного тока
- Контроль выходного напряжения
- Индикатор аномального статуса



**Все ошибки отображаются на дисплее**

ERROR POWER	ERROR OL
ERROR R-PH	ERROR LOAD
ERROR S-PH	ERROR OC
ERROR T-PH	ERROR R-OL
ERROR TEMP	ERROR S-OL
ERROR OE	ERROR T-OL

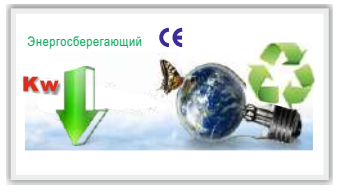
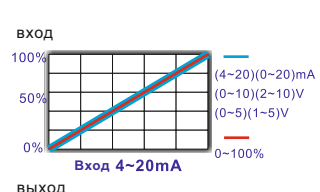
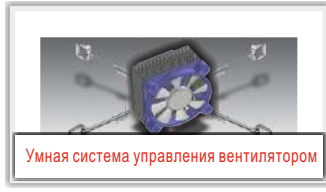
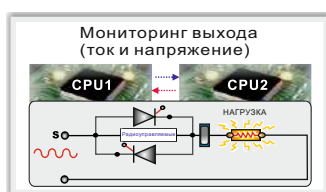
### Дизайн панели

Лампа RUN  
Лампа ERR  
Лампа STOP

100.0 Выбор входного сигнала  
4~20mA 0~20mA 0~5V 0~10V 2~10V KEY DIP RS485  
Значение входного сигнала  
Мгновенное значение тока

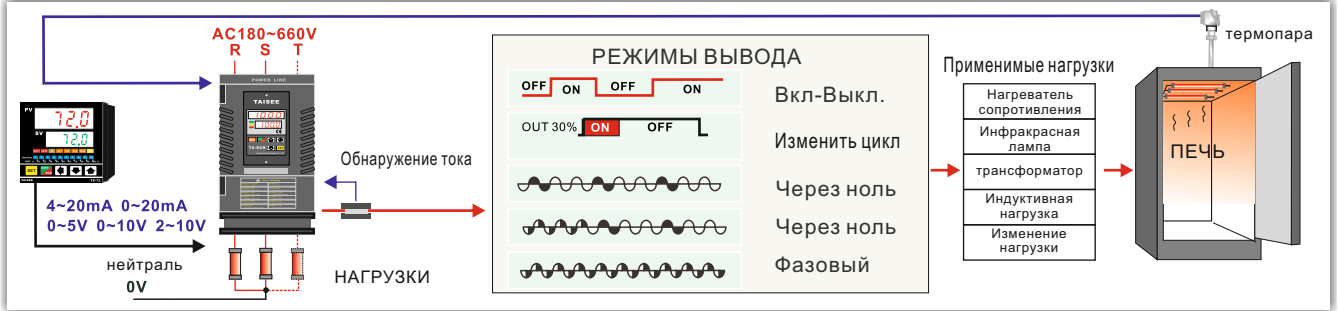
Установочные клавиши ESC STOP HOME LEFT DOWN SET

100.0 Отображение вывода  
Выход%, ток, напряжение, ошибки



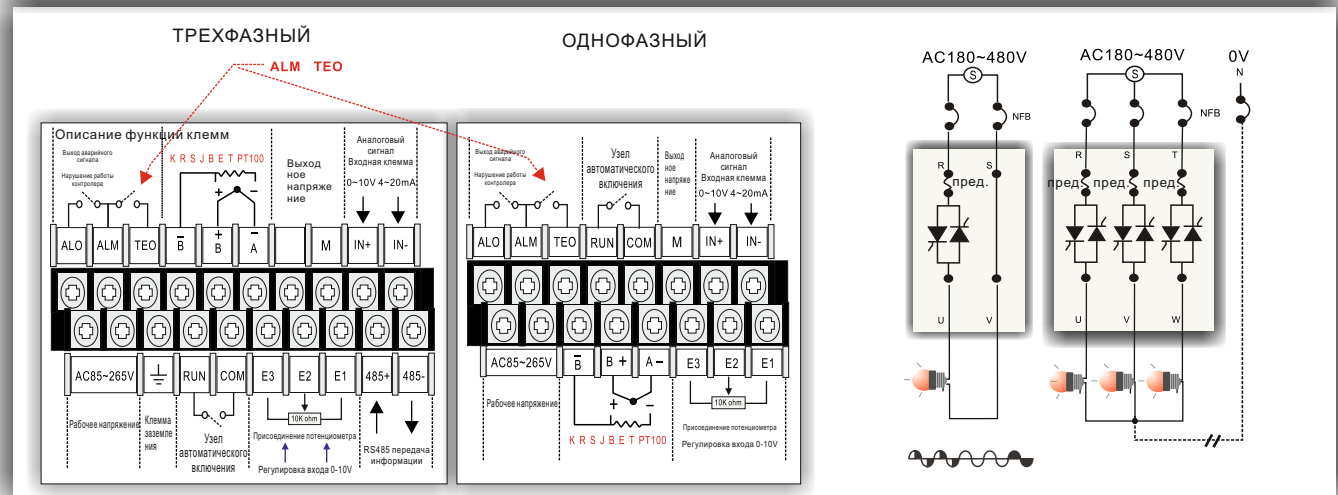
# T7-SCR

## ЦИФРОВЫЕ РЕГУЛЯТОРЫ МОЩНОСТИ С ФУНКЦИЕЙ ТЕМПЕРАТУРНОГО КОНТРОЛЛЕРА



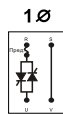

### Различные функции

- Защитная крышка:**
  - для защиты входного питания
  - для предотвращения поражения электрическим током
- Первое программное обеспечение для установки режима управления вводом и выводом**
  - 0-20мА, 4-20мА, 0-5В, 1-5В, 0-10В, 2-10В
- Различные режимы вывода:**
  - С функцией стабилизации тока
  - С ограничением по току
  - С функцией стабилизации напряжения
  - Регулирование постоянного ток
- 32-битный процессор управления программой с точностью до 0,01%**
- Температурная защита:**
  - При перегреве срабатывает сигнализация моментально закрывает выход.
- Внутренние компоненты защищены высокоскоростными предохранителями**
- Связь Rs485.**
  - Может использоваться с ПЛК и ЧМИ
- Мониторинг выхода (ток и напряжение)**
- Панель управления может быть использован в качестве ПИД-регулятор температуры**
- Контрольный терминал ввода / вывода**
- Крышка открывающаяся с боку, облегчает обслуживание устройства и соединение кабелей. Стандарты**
- Дизайн интеллектуального охлаждающего вентилятора. Работает при 42С, останавливается при 40 ° С**



# T7-SCR

## ЦИФРОВЫЕ РЕГУЛЯТОРЫ МОЩНОСТИ С ФУНКЦИЕЙ ТЕМПЕРАТУРНОГО КОНТРОЛЛЕРА

СЕРИЯ	КОЛ-ВО ФАЗ	НАПРЯЖЕНИЕ	ТОК	ТИП КОММУТАЦИИ	Т	R																																																																	
T7	5	4	080	ZP	Т	R																																																																	
T7	<div style="display: flex; flex-direction: column;"> <div style="margin-bottom: 10px;"> <p>1Ø</p>  </div> <div> <p>3Ø Full wave</p>  </div> </div>	<table border="1"> <tr><td>0</td><td>AC12~85V</td></tr> <tr><td>1</td><td>AC90~175V</td></tr> <tr><td>4</td><td>AC180~440V</td></tr> <tr><td>6</td><td>AC450~660V</td></tr> <tr><td>10</td><td>AC670~1000V</td></tr> <tr><td>12</td><td>AC1050~1200V</td></tr> </table>	0	AC12~85V	1	AC90~175V	4	AC180~440V	6	AC450~660V	10	AC670~1000V	12	AC1050~1200V	<table border="1"> <tr><td>080</td><td>80A</td></tr> <tr><td>100</td><td>100A</td></tr> <tr><td>125</td><td>125A</td></tr> <tr><td>150</td><td>150A</td></tr> <tr><td>175</td><td>175A</td></tr> <tr><td>200</td><td>200A</td></tr> <tr><td>225</td><td>225A</td></tr> <tr><td>300</td><td>300A</td></tr> <tr><td>350</td><td>350A</td></tr> <tr><td>400</td><td>400A</td></tr> <tr><td>500</td><td>500A</td></tr> <tr><td>600</td><td>600A</td></tr> <tr><td>800</td><td>800A</td></tr> <tr><td>1200</td><td>1200A</td></tr> </table>	080	80A	100	100A	125	125A	150	150A	175	175A	200	200A	225	225A	300	300A	350	350A	400	400A	500	500A	600	600A	800	800A	1200	1200A	<table border="1"> <tr> <td>ZP</td> <td></td> <td></td> </tr> <tr> <td>CT</td> <td></td> <td>Ограничивать ток</td> </tr> <tr> <td>C</td> <td></td> <td>Стабилизировать ток</td> </tr> <tr> <td>AT</td> <td></td> <td>Ограничивать ток</td> </tr> <tr> <td>VT</td> <td></td> <td>Ограничивать напряжение</td> </tr> <tr> <td>V</td> <td></td> <td>Стабилизировать напряжение</td> </tr> <tr> <td>CV</td> <td></td> <td>Ограничивать ток Ограничивать напряжение</td> </tr> </table>	ZP			CT		Ограничивать ток	C		Стабилизировать ток	AT		Ограничивать ток	VT		Ограничивать напряжение	V		Стабилизировать напряжение	CV		Ограничивать ток Ограничивать напряжение	<table border="1"> <tr><td>без</td></tr> <tr><td>ПИД</td></tr> </table>	без	ПИД	<table border="1"> <tr><td>без</td></tr> <tr><td>RS485</td></tr> </table>	без	RS485
0	AC12~85V																																																																						
1	AC90~175V																																																																						
4	AC180~440V																																																																						
6	AC450~660V																																																																						
10	AC670~1000V																																																																						
12	AC1050~1200V																																																																						
080	80A																																																																						
100	100A																																																																						
125	125A																																																																						
150	150A																																																																						
175	175A																																																																						
200	200A																																																																						
225	225A																																																																						
300	300A																																																																						
350	350A																																																																						
400	400A																																																																						
500	500A																																																																						
600	600A																																																																						
800	800A																																																																						
1200	1200A																																																																						
ZP																																																																							
CT		Ограничивать ток																																																																					
C		Стабилизировать ток																																																																					
AT		Ограничивать ток																																																																					
VT		Ограничивать напряжение																																																																					
V		Стабилизировать напряжение																																																																					
CV		Ограничивать ток Ограничивать напряжение																																																																					
без																																																																							
ПИД																																																																							
без																																																																							
RS485																																																																							

↓

**Способ расчёта:**      KW= мощность(W)    A= ток SCR  
    V= напряжение

1Ø : (KW/V)\*N=A      N= фактор

3Ø : ((KW/V)/1.732)\*N=A      Резистивная нагрузка = 1,2      трансформатор = 1,3

ФУНКЦИИ \ ВЫХОД	ZP	CT	C	AT	VT	V	CV
	полное управлен	с ограничением по току	С функцией стабилизации тока	с ограничением по току	с ограничением по напряжению	С функцией стабилизации напряжения	С функцией стабилизации напряжения и тока
ПИД-регулятор температуры	●	●	●	●	●	●	●
Через ноль	●	●	●	●	●	●	●
Фазовый	●	●	●	●	●	●	●
Стабилизировать ток	-----	●	●	●	-----	-----	●
Стабилизировать напряжение	-----	-----	-----	●	●	●	●
Обнаружение ошибок загрузки	-----	-----	-----	●	-----	-----	-----
Обнаружение заземления	-----	-----	-----	●	-----	-----	-----
Выход сигнала ошибки	●	●	●	●	●	●	●

# T7-SCR

## ЦИФРОВЫЕ РЕГУЛЯТОРЫ МОЩНОСТИ С ФУНКЦИЕЙ ТЕМПЕРАТУРНОГО КОНТРОЛЛЕРА

	Модель	Ток	Мощность		фиг.	Вес (кг)	Размеры (мм)			Установка		Размер винта Сила		Режим охлаждения
			220V	380V			L	W	D	L	W	L	W	
1Ø	T7-1-4-080	80A	15	26	<b>F5</b>	2.6	250	110	200	170	105	M6	85kgfcm	ВЕНТ.
	T7-1-4-100	100A	18	33	<b>F5</b>	2.6	290	110	200	170	105	M6	85kgfcm	
	T7-1-4-125	125A	22	37	<b>F5</b>	2.6	290	110	200	170	105	M6	95kgfcm	
	T7-1-4-150	150A	26	45	<b>F5</b>	2.9	290	110	200	170	105	M8	170kgfcm	
	T7-1-4-175	175A	30	50	<b>F5</b>	2.9	290	110	200	170	105	M8	200kgfcm	
	T7-1-4-200	200A	35	62	<b>F8</b>	3.8	290	150	220	170	140	M8	220kgfcm	
	T7-1-4-225	225A	38	65	<b>F8</b>	3.8	290	150	220	170	140	M8	220kgfcm	
	T7-1-4-300	300A	52	90	<b>F9</b>	8.5	370	180	255	250	170	M10	250kgfcm	
	T7-1-4-350	350A	60	105	<b>F9</b>	8.5	370	180	255	200	170	M10	250kgfcm	
	T7-1-4-400	400A	70	120	<b>F9</b>	10	370	180	255	200	170	M14	280kgfcm	
	T7-1-4-500	500A	90	150	<b>F9</b>	10	370	180	255	200	170	M14	300kgfcm	
	T7-1-4-600	600A	100	175	<b>F9</b>	10	370	180	255	200	170	M14	320kgfcm	
	T7-1-4-800	800A	120	220	<b>F11</b>	15.5	520	250	250	515	195	M16	350kgfcm	
T7-1-4-1200	1200A	160	300	<b>F11</b>	20	520	250	250	515	195	M16	400kgfcm		
3Ø	T7-5-4-080	80A	25	43	<b>F7</b>	4.5	250	150	220	170	140	M6	70kgfcm	ВЕНТ.
	T7-5-4-100	100A	32	56	<b>F8</b>	5	290	150	220	170	140	M6	85kgfcm	
	T7-5-4-125	125A	38	67	<b>F8</b>	5	290	150	220	170	140	M8	95kgfcm	
	T7-5-4-150	150A	45	80	<b>F8</b>	6	290	150	220	170	140	M8	170kgfcm	
	T7-5-4-175	175A	50	90	<b>F9</b>	9	370	180	255	200	170	M8	200kgfcm	
	T7-5-4-200	200A	55	100	<b>F9</b>	11	370	180	255	200	170	M8	220kgfcm	
	T7-5-4-225	225A	68	120	<b>F9</b>	11	370	180	255	200	170	M8	220kgfcm	
	T7-5-4-300	300A	89	160	<b>F10</b>	15.5	420	250	250	410	195	M10	250kgfcm	
	T7-5-4-350	350A	108	190	<b>F10</b>	15.5	420	250	250	410	195	M10	250kgfcm	
	T7-5-4-400	400A	120	220	<b>F11</b>	22.5	520	250	250	510	195	M14	280kgfcm	
	T7-5-4-500	500A	150	270	<b>F11</b>	22.5	520	250	250	510	195	M14	300kgfcm	
	T7-5-4-600	600A	180	329	<b>F11</b>	22.5	520	250	250	510	195	M14	320kgfcm	
	T7-5-4-800	800A	260	450	<b>F12</b>	51	620	350	300	610	295	M16	350kgfcm	
T7-5-4-1200	1200A	300	550	<b>F12</b>	51	620	350	300	610	295	M16	400kgfcm		

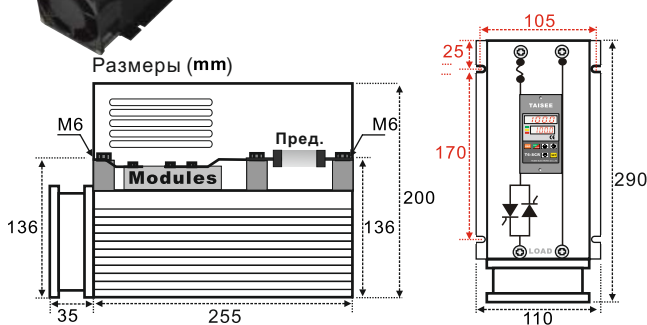
### T7-SCR (80A~175A)

**F5**



1Ø	T6-1-4-	080	100	125	150
		175			
Размеры	L=290	W=110	D=200		
Установка	L=170	W=105			

Размеры (мм)



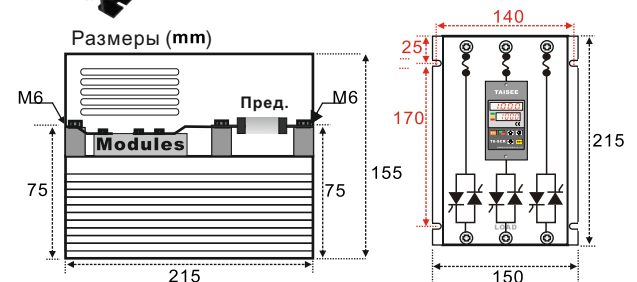
### T7-SCR (30A~40A)

**F6**



3Ø	T6-5-4-	030	040
Размеры	L=215	W=150	D=155
Установка	L=170	W=140	

Размеры (мм)



# T7-SCR

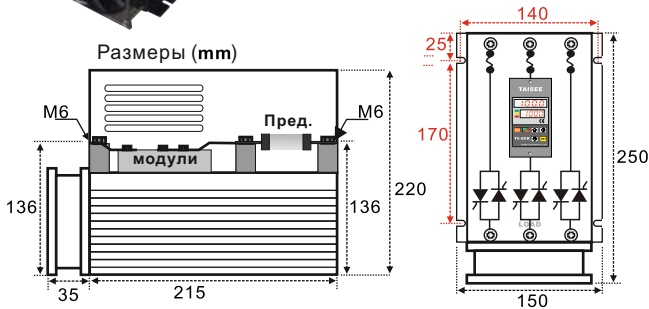
## ЦИФРОВЫЕ РЕГУЛЯТОРЫ МОЩНОСТИ С ФУНКЦИЕЙ ТЕМПЕРАТУРНОГО КОНТРОЛЛЕРА

T7-SCR (50A~80A)

F7



	3Ø	T6-5-4-	040	050	060	075
			080	100		
Размеры	L=250	W=150	D=220			
Установка	L=170	W=140				

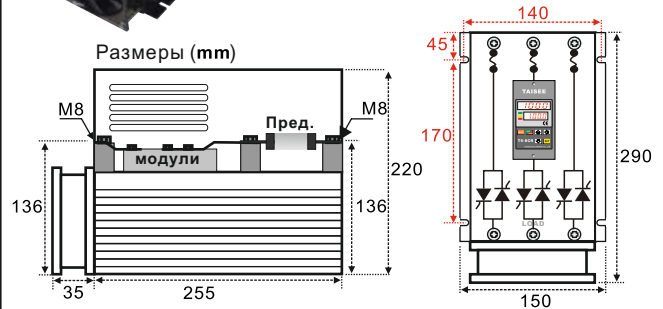


T7-SCR(200A~225A) (100A~150A)

F8



	1Ø	T6-1-4	200	225		
			3Ø	T6-5-4-	125	150
Размеры	L=290	W=150	D=220			
Установка	L=170	W=140				

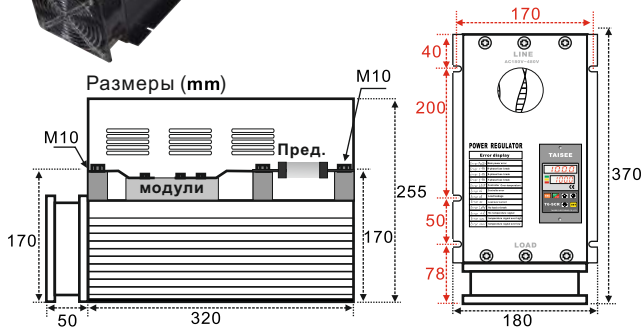


T7-SCR( 175A~225A)( 300~600A)

F9



	1Ø	T6-1-4-	300	400	500	600
			3Ø	T6-5-4-	175	200
Размеры	L=370	W=180	D=255			
Установка	L=200	W=170				

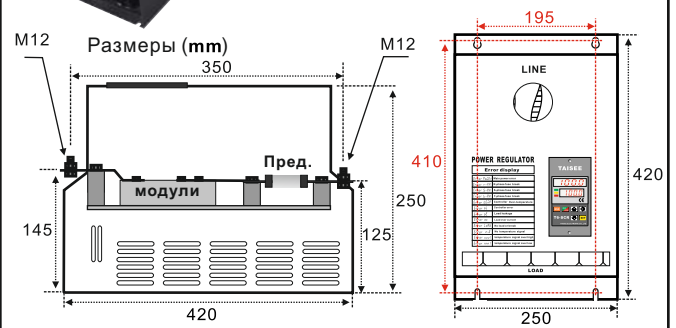


T7-SCR( 300A~350A)

F10



	3Ø	T6-5-4-	300	350		
			Размеры	L=420	W=250	D=250
Установка	L=410	W=195				

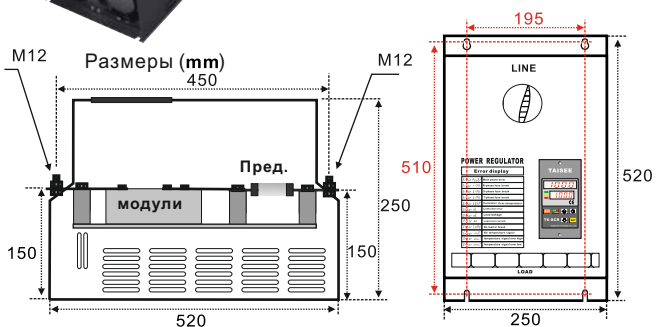


T7-SCR( 400A~800A)( 800A~1200A)

F11



	1Ø	T6-1-4-	800	1200		
			3Ø	T6-5-4-	400	500
Размеры	L=520	W=250	D=250			
Установка	L=510	W=195				

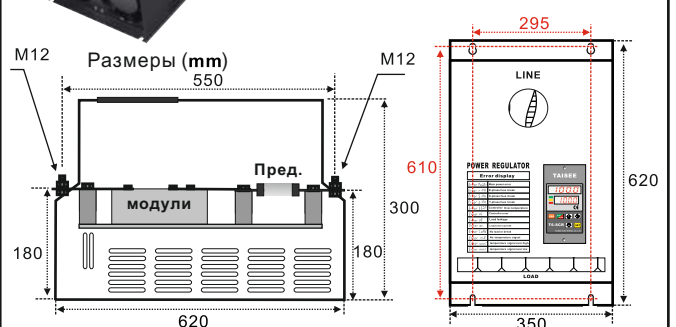


T7-SCR( 800A~1200A)

F12



	3Ø	T6-5-4-	800	1200		
			Размеры	L=620	W=350	D=300
Установка	L=610	W=295				



**По вопросам продаж и поддержки обращайтесь:**

Алматы (7273)495-231  
Ангарск (3955)60-70-56  
Архангельск (8182)63-90-72  
Астрахань (8512)99-46-04  
Барнаул (3852)73-04-60  
Белгород (4722)40-23-64  
Благовещенск (4162)22-76-07  
Брянск (4832)59-03-52  
Владивосток (423)249-28-31  
Владикавказ (8672)28-90-48  
Владимир (4922)49-43-18  
Волгоград (844)278-03-48  
Вологда (8172)26-41-59  
Воронеж (473)204-51-73  
Екатеринбург (343)384-55-89  
Иваново (4932)77-34-06  
Ижевск (3412)26-03-58  
Иркутск (395)279-98-46  
Казань (843)206-01-48

Калининград (4012)72-03-81  
Калуга (4842)92-23-67  
Кемерово (3842)65-04-62  
Киров (8332)68-02-04  
Коломна (4966)23-41-49  
Кострома (4942)77-07-48  
Краснодар (861)203-40-90  
Красноярск (391)204-63-61  
Курск (4712)77-13-04  
Курган (3522)50-90-47  
Липецк (4742)52-20-81  
Магнитогорск (3519)55-03-13  
Москва (495)268-04-70  
Мурманск (8152)59-64-93  
Набережные Челны (8552)20-53-41  
Нижний Новгород (831)429-08-12  
Новокузнецк (3843)20-46-81  
Ноябрьск (3496)41-32-12  
Новосибирск (383)227-86-73

Омск (3812)21-46-40  
Орел (4862)44-53-42  
Оренбург (3532)37-68-04  
Пенза (8412)22-31-16  
Петрозаводск (8142)55-98-37  
Псков (8112)59-10-37  
Пермь (342)205-81-47  
Ростов-на-Дону (863)308-18-15  
Рязань (4912)46-61-64  
Самара (846)206-03-16  
Саранск (8342)22-96-24  
Санкт-Петербург (812)309-46-40  
Саратов (845)249-38-78  
Севастополь (8692)22-31-93  
Симферополь (3652)67-13-56  
Смоленск (4812)29-41-54  
Сочи (862)225-72-31  
Ставрополь (8652)20-65-13  
Сургут (3462)77-98-35

Сыктывкар (8212)25-95-17  
Тамбов (4752)50-40-97  
Тверь (4822)63-31-35  
Тольятти (8482)63-91-07  
Томск (3822)98-41-53  
Тула (4872)33-79-87  
Тюмень (3452)66-21-18  
Ульяновск (8422)24-23-59  
Улан-Удэ (3012)59-97-51  
Уфа (347)229-48-12  
Хабаровск (4212)92-98-04  
Чебоксары (8352)28-53-07  
Челябинск (351)202-03-61  
Череповец (8202)49-02-64  
Чита (3022)38-34-83  
Якутск (4112)23-90-97  
Ярославль (4852)69-52-93

Россия +7(495)268-04-70

Киргизия +996(312)-96-26-47

Казахстан +7(7172)727-132

tee@nt-rt.ru || <https://taisee.nt-rt.ru/>