

T6-SCR

Технические характеристики

По вопросам продаж и поддержки обращайтесь:

Алматы (7273)495-231	Калининград (4012)72-03-81	Омск (3812)21-46-40	Сыктывкар (8212)25-95-17
Ангарск (3955)60-70-56	Калуга (4842)92-23-67	Орел (4862)44-53-42	Тамбов (4752)50-40-97
Архангельск (8182)63-90-72	Кемерово (3842)65-04-62	Оренбург (3532)37-68-04	Тверь (4822)63-31-35
Астрахань (8512)99-46-04	Киров (8332)68-02-04	Пенза (8412)22-31-16	Тольятти (8482)63-91-07
Барнаул (3852)73-04-60	Коломна (4966)23-41-49	Петрозаводск (8142)55-98-37	Томск (3822)98-41-53
Белгород (4722)40-23-64	Кострома (4942)77-07-48	Псков (8112)59-10-37	Тула (4872)33-79-87
Благовещенск (4162)22-76-07	Краснодар (861)203-40-90	Пермь (342)205-81-47	Тюмень (3452)66-21-18
Брянск (4832)59-03-52	Красноярск (391)204-63-61	Ростов-на-Дону (863)308-18-15	Ульяновск (8422)24-23-59
Владивосток (423)249-28-31	Курск (4712)77-13-04	Рязань (4912)46-61-64	Улан-Удэ (3012)59-97-51
Владикавказ (8672)28-90-48	Курган (3522)50-90-47	Самара (846)206-03-16	Уфа (347)229-48-12
Владимир (4922)49-43-18	Липецк (4742)52-20-81	Саранск (8342)22-96-24	Хабаровск (4212)92-98-04
Волгоград (844)278-03-48	Магнитогорск (3519)55-03-13	Санкт-Петербург (812)309-46-40	Чебоксары (8352)28-53-07
Вологда (8172)26-41-59	Москва (495)268-04-70	Саратов (845)249-38-78	Челябинск (351)202-03-61
Воронеж (473)204-51-73	Мурманск (8152)59-64-93	Севастополь (8692)22-31-93	Череповец (8202)49-02-64
Екатеринбург (343)384-55-89	Набережные Челны (8552)20-53-41	Симферополь (3652)67-13-56	Чита (3022)38-34-83
Иваново (4932)77-34-06	Нижний Новгород (831)429-08-12	Смоленск (4812)29-41-54	Якутск (4112)23-90-97
Ижевск (3412)26-03-58	Новокузнецк (3843)20-46-81	Сочи (862)225-72-31	Ярославль (4852)69-52-93
Иркутск (395)279-98-46	Ноябрьск (3496)41-32-12	Ставрополь (8652)20-65-13	
Казань (843)206-01-48	Новосибирск (383)227-86-73	Сургут (3462)77-98-35	
Россия +7(495)268-04-70	Киргизия +996(312)-96-26-47	Казахстан +7(7172)727-132	

T6-SCR

ЦИФРОВЫЕ РЕГУЛЯТОРЫ МОЩНОСТИ



Функции Продукта

Сигнал Управления:	0-20mA, 4-20mA, 0-5V, 1-5V, 0-10V, 2-10V
Режимы вывода	Через ноль, фазовый, с функцией стабилизации тока, с ограничением по току, с функцией стабилизации напряжения, регулирование постоянного ток
Компоненты	Используют самую современную технологию
Защита	Превышение тока в течение 50 мс, выход останавливается
Безопасность	ПВХ изготовлен из огнестойких материалов, выдерживает до 240 градусов
Связь	Может использоваться с ПЛК и ЧМИ
Сертификаты	CE, ROHS, Декларация соответствия

Гуманизированный интерфейс дисплея

AR200
Load
Soft
Error

Обнаружение входного сигнала

Выход в процентах

Контроль выходного тока

Контроль выходного напряжения

Индикатор аномального статуса

AC180~480V
30HZ~200HZ

宽幅电压
180V~480V

(12-175)(450-1200)V

Signal

Усиление входного сигнала

- Входной сигнал управления (4-20 mA) может быть усилен
- Один сигнал управляет до 20-и подключений (другие бренды на рынке только до 3-х)

Дизайн панели

Лампа RUN
Лампа ERR
Лампа STOP

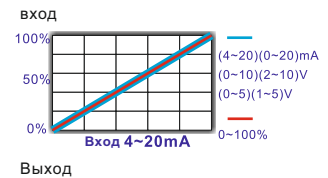
1000

Выбор входного сигнала
4~20mA 0~20mA 0~5V 0~10V 2~10V KEY DIP RS485
Значение входного сигнала
Мгновенное значение тока

Установочные клавиши ESC STOP HOME DOWN SET

1000

Отображение вывода
Выход%, ток, напряжение, ошибки



Встроенный высокоскоростной предохранитель

Различные режимы вывода

Режимы вывода

Выход 70%

Ограниченное напряжение

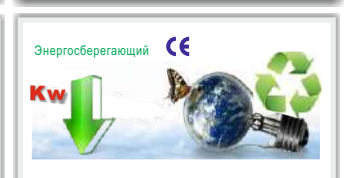
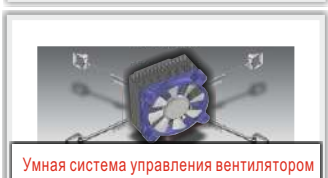
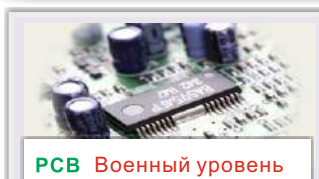
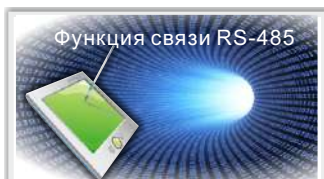
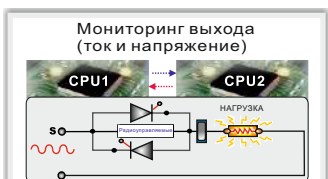
Через ноль (Ограниченное напряжение)

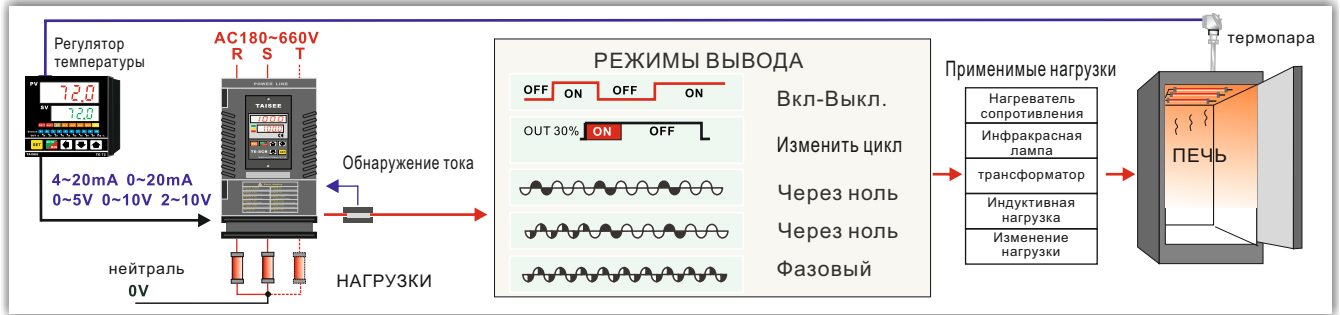
Фазовый (Ограниченное напряжение и ток)

предел=50A

Все ошибки отображаются на дисплее

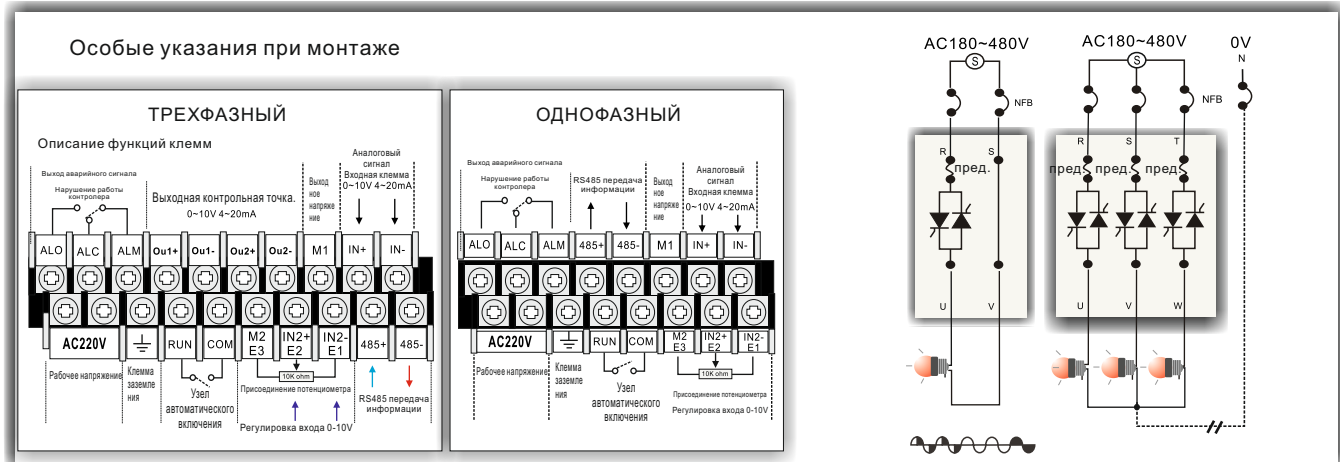
ERROR POWER	ERROR OL
ERROR R-PH	ERROR LOAD
ERROR S-PH	ERROR OC
ERROR T-PH	ERROR R-OL
ERROR TEMP	ERROR S-OL
ERROR OE	ERROR T-OL





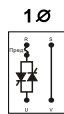
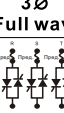
Различные функции

- Защитная крышка;** -для защиты входного питания -для предотвращения поражения электрешеческим током
- Первое программное обеспечение для установки режима управления вводом и выводом 0-20мА, 4-20мА, 0-5В, 1-5В, 0-10В, 2-10В
- Различные режимы вывода:**
 - С функцией стабилизации тока
 - С ограничением по току
 - С функцией стабилизации напряжения
 - Регулирование постоянного ток
- 32-битный процессор управления программой с точностью до 0,01%
- Температурная защита:** При перегреве срабатывает сигнализация моментально закрывает выход.
- Внутренние компоненты защищены высокоскоростными предохранителями
- Связь Rs485. Может использоваться с ПЛК и ЧМИ
- Мониторинг выхода (ток и напряжение)
- Выход аналогового сигнала 4~20мА или 0~10В
- Контрольный терминал ввода / вывода
- Крышка открывающаяся с боку, облегчает обслуживание устройства и соединение кабелей. Стандарты
- Дизайн интеллектуального охлаждающего вентилятора. Работает при 42С, останавливается при 40 ° С



T6-SCR

ЦИФРОВЫЕ РЕГУЛЯТОРЫ МОЩНОСТИ

СЕРИЯ	КОЛ-ВО ФАЗ	НАПРЯЖЕНИЕ	ТОК	ТИП КОММУТАЦИИ	СВЯЗЬ	АНАЛОГОВЫЙ СИГНАЛ																																																																
T6	5	4	080	ZP	R	-																																																																
T6	<div style="display: flex; flex-direction: column; align-items: center;"> <div style="margin-bottom: 10px;"> 1Ø  </div> <div> 3Ø Full wave  </div> </div>	<table border="1"> <tr><td>0</td><td>AC12~85V</td></tr> <tr><td>1</td><td>AC90~175V</td></tr> <tr><td>4</td><td>AC180~440V</td></tr> <tr><td>6</td><td>AC450~660V</td></tr> <tr><td>10</td><td>AC670~1000V</td></tr> <tr><td>12</td><td>AC1050~1200V</td></tr> </table>	0	AC12~85V	1	AC90~175V	4	AC180~440V	6	AC450~660V	10	AC670~1000V	12	AC1050~1200V	<table border="1"> <tr><td>080</td><td>80A</td></tr> <tr><td>100</td><td>100A</td></tr> <tr><td>125</td><td>125A</td></tr> <tr><td>150</td><td>150A</td></tr> <tr><td>175</td><td>175A</td></tr> <tr><td>200</td><td>200A</td></tr> <tr><td>225</td><td>225A</td></tr> <tr><td>300</td><td>300A</td></tr> <tr><td>350</td><td>350A</td></tr> <tr><td>400</td><td>400A</td></tr> <tr><td>500</td><td>500A</td></tr> <tr><td>600</td><td>600A</td></tr> <tr><td>800</td><td>800A</td></tr> <tr><td>1200</td><td>1200A</td></tr> </table>	080	80A	100	100A	125	125A	150	150A	175	175A	200	200A	225	225A	300	300A	350	350A	400	400A	500	500A	600	600A	800	800A	1200	1200A	<table border="1"> <tr> <th>ТИП КОММУТАЦИИ</th> <th>Описание</th> </tr> <tr> <td>ZP</td> <td></td> </tr> <tr> <td>CT</td> <td></td> </tr> <tr> <td>C</td> <td></td> </tr> <tr> <td>AT</td> <td></td> </tr> <tr> <td>VT</td> <td></td> </tr> <tr> <td>V</td> <td></td> </tr> <tr> <td>CV</td> <td></td> </tr> </table>	ТИП КОММУТАЦИИ	Описание	ZP		CT		C		AT		VT		V		CV		<table border="1"> <tr><td>без</td></tr> <tr><td>RS485</td></tr> </table>	без	RS485	<table border="1"> <tr><td>без</td></tr> <tr><td>1 Релейный выход</td></tr> <tr><td>A DC 4~20mA</td></tr> <tr><td>V DC 0~10V</td></tr> <tr><td>2A 4~20mA</td></tr> <tr><td>2V 0~10V</td></tr> </table>	без	1 Релейный выход	A DC 4~20mA	V DC 0~10V	2A 4~20mA	2V 0~10V
0	AC12~85V																																																																					
1	AC90~175V																																																																					
4	AC180~440V																																																																					
6	AC450~660V																																																																					
10	AC670~1000V																																																																					
12	AC1050~1200V																																																																					
080	80A																																																																					
100	100A																																																																					
125	125A																																																																					
150	150A																																																																					
175	175A																																																																					
200	200A																																																																					
225	225A																																																																					
300	300A																																																																					
350	350A																																																																					
400	400A																																																																					
500	500A																																																																					
600	600A																																																																					
800	800A																																																																					
1200	1200A																																																																					
ТИП КОММУТАЦИИ	Описание																																																																					
ZP																																																																						
CT																																																																						
C																																																																						
AT																																																																						
VT																																																																						
V																																																																						
CV																																																																						
без																																																																						
RS485																																																																						
без																																																																						
1 Релейный выход																																																																						
A DC 4~20mA																																																																						
V DC 0~10V																																																																						
2A 4~20mA																																																																						
2V 0~10V																																																																						



Способ расчёта:

$KW = \text{мощность (W)}$ $A = \text{ток SCR}$
 $V = \text{напряжение}$
 $N = \text{фактор}$
 Резистивная нагрузка = 1,2 трансформатор = 1,3

1Ø : $(KW/V) * N = A$
3Ø : $((KW/V) / 1.732) * N = A$

РЕЖИМЫ ВЫВОДА

ВЫХОД / ФУНКЦИИ	ZP	CT	C	AT	VT	V	CV
	полное управление	с ограничением по току	С функцией стабилизации тока	с ограничением по току	с ограничением по напряжению	С функцией стабилизации напряжения	С функцией стабилизации напряжения и тока
Панель дисплея	●	●	●	●	●	●	●
Через ноль	●	●	●	●	●	●	●
Фазовый	●	●	●	●	●	●	●
Стабилизировать ток	-----	●	●	●	-----	-----	●
Стабилизировать напряжение	-----	-----	-----	●	●	●	●
Обнаружение ошибок загрузки	-----	-----	-----	●	-----	-----	-----
Обнаружение заземления	-----	-----	-----	●	-----	-----	-----
Выход сигнала ошибки	●	●	●	●	●	●	●


T6-SCR

ЦИФРОВЫЕ РЕГУЛЯТОРЫ МОЩНОСТИ

	Модель	Ток	Мощность		фиг.	Вес (кг)	Размеры (мм)			Установка		Размер винта Сила		Режим охлаждения
			220V	380V			L	W	D	L	W	Сила		
1Ø	T6-1-4-080	80A	15	26	F5	2.6	250	110	200	170	105	M6	85kgfcm	ВЕНТ.
	T6-1-4-100	100A	18	33	F5	2.6	290	110	200	170	105	M6	85kgfcm	
	T6-1-4-125	125A	22	37	F5	2.6	290	110	200	170	105	M6	95kgfcm	
	T6-1-4-150	150A	26	45	F5	2.9	290	110	200	170	105	M8	170kgfcm	
	T6-1-4-175	175A	30	50	F5	2.9	290	110	200	170	105	M8	200kgfcm	
	T6-1-4-200	200A	35	62	F8	3.8	290	150	220	170	140	M8	220kgfcm	
	T6-1-4-225	225A	38	65	F8	3.8	290	150	220	170	140	M8	220kgfcm	
	T6-1-4-300	300A	52	90	F9	8.5	370	180	255	250	170	M10	250kgfcm	
	T6-1-4-350	350A	60	105	F9	8.5	370	180	255	200	170	M10	250kgfcm	
	T6-1-4-400	400A	70	120	F9	10	370	180	255	200	170	M14	280kgfcm	
	T6-1-4-500	500A	90	150	F9	10	370	180	255	200	170	M14	300kgfcm	
	T6-1-4-600	600A	100	175	F9	10	370	180	255	200	170	M14	320kgfcm	
	T6-1-4-800	800A	120	220	F11	15.5	520	250	250	515	195	M16	350kgfcm	
T6-1-4-1200	1200A	160	300	F11	20	520	250	250	515	195	M16	400kgfcm		
3Ø	T6-5-4-080	80A	25	43	F7	4.5	250	150	220	170	140	M6	70kgfcm	ВЕНТ.
	T6-5-4-100	100A	32	56	F8	5	290	150	220	170	140	M6	85kgfcm	
	T6-5-4-125	125A	38	67	F8	5	290	150	220	170	140	M8	95kgfcm	
	T6-5-4-150	150A	45	80	F8	6	290	150	220	170	140	M8	170kgfcm	
	T6-5-4-175	175A	50	90	F9	9	370	180	255	200	170	M8	200kgfcm	
	T6-5-4-200	200A	55	100	F9	11	370	180	255	200	170	M8	220kgfcm	
	T6-5-4-225	225A	68	120	F9	11	370	180	255	200	170	M8	220kgfcm	
	T6-5-4-300	300A	89	160	F10	15.5	420	250	250	410	195	M10	250kgfcm	
	T6-5-4-350	350A	108	190	F10	15.5	420	250	250	410	195	M10	250kgfcm	
	T6-5-4-400	400A	120	220	F11	22.5	520	250	250	510	195	M14	280kgfcm	
	T6-5-4-500	500A	150	270	F11	22.5	520	250	250	510	195	M14	300kgfcm	
	T6-5-4-600	600A	180	329	F11	22.5	520	250	250	510	195	M14	320kgfcm	
	T6-5-4-800	800A	260	450	F12	51	620	350	300	610	295	M16	350kgfcm	
T6-5-4-1200	1200A	300	550	F12	51	620	350	300	610	295	M16	400kgfcm		

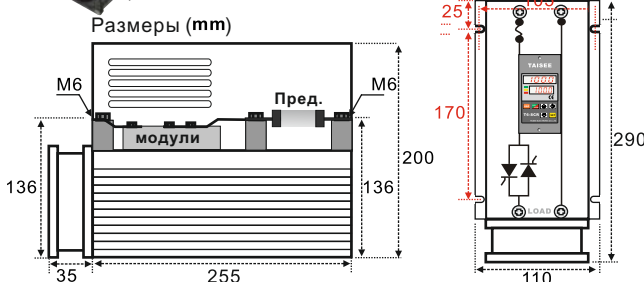
T6-SCR (80A~175A)

F5




1Ø	T6-1-4-	080	100	125	150
		175			

Размеры	L=290	W=110	D=200
Установка	L=170	W=105	



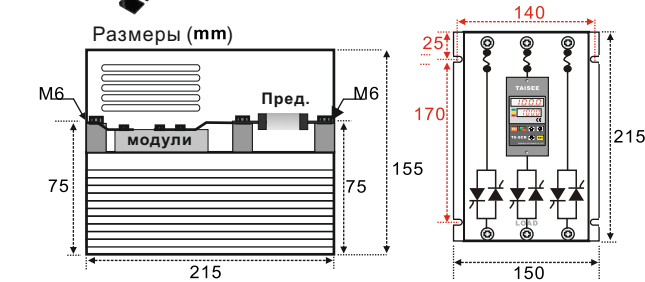
T6-SCR (30A~40A)

F6



3Ø	T6-5-4-	030	040

Размеры	L=215	W=150	D=155
Установка	L=170	W=140	



T6-SCR

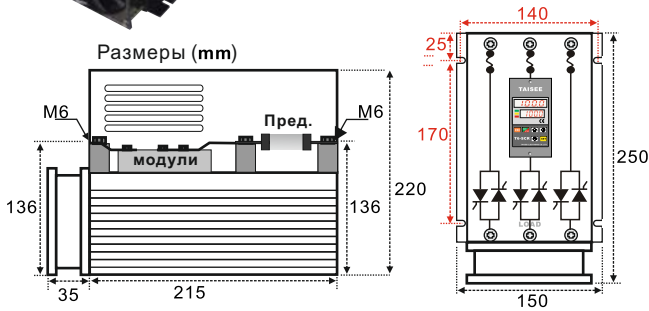
ЦИФРОВЫЕ РЕГУЛЯТОРЫ МОЩНОСТИ

T6-SCR (50A~80A)

F7



3Ø	T6-5-4-	(040) (050) (060) (075)	
		(080) (100)	
Размеры	L=250	W=150	D=220
Установка	L=170	W=140	

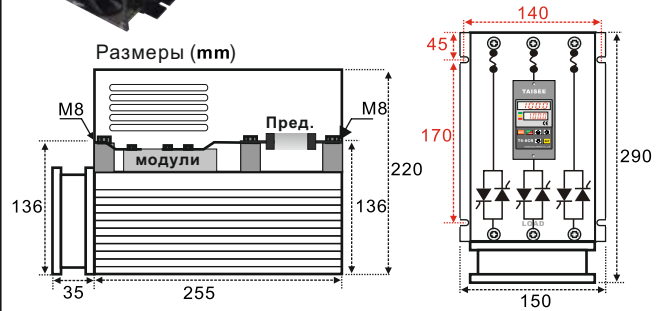


T6-SCR(200A~225A) (100A~150A)

F8



1Ø	T6-1-4-	(200) (225)	
3Ø	T6-5-4-	(125) (150)	
Размеры	L=290	W=150	D=220
Установка	L=170	W=140	

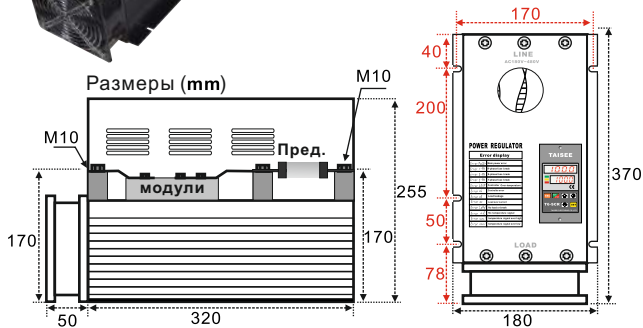


T6-SCR(175A~225A)(300~600A)

F9



1Ø	T6-1-4-	(300) (400) (500) (600)	
3Ø	T6-5-4-	(175) (200) (225)	
Размеры	L=370	W=180	D=255
Установка	L=200	W=170	

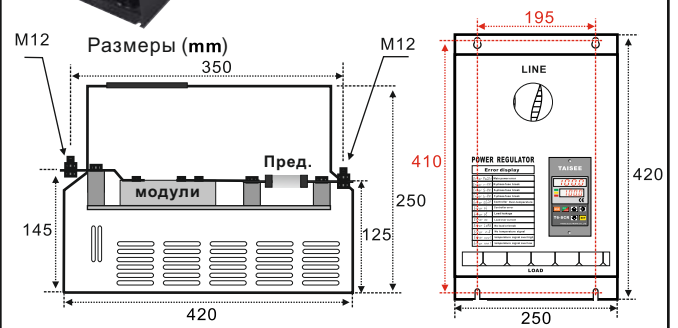


T6-SCR(300A~350A)

F10



3Ø	T6-5-4-	(300) (350)	
Размеры	L=420	W=250	D=250
Установка	L=410	W=195	

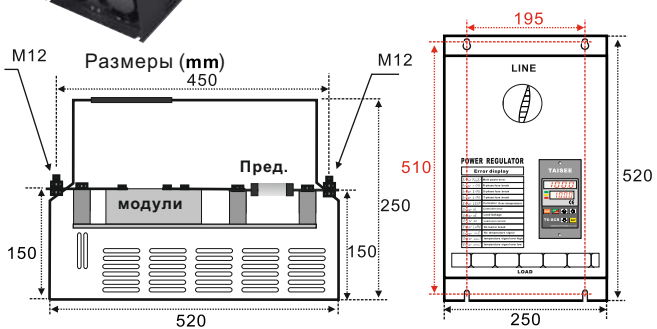


T6-SCR(400A~800A)(800A~1200A)

F11



1Ø	T6-1-4-	(800) (1200)	
3Ø	T6-5-4-	(400) (500) (600)	
Размеры	L=520	W=250	D=250
Установка	L=510	W=195	

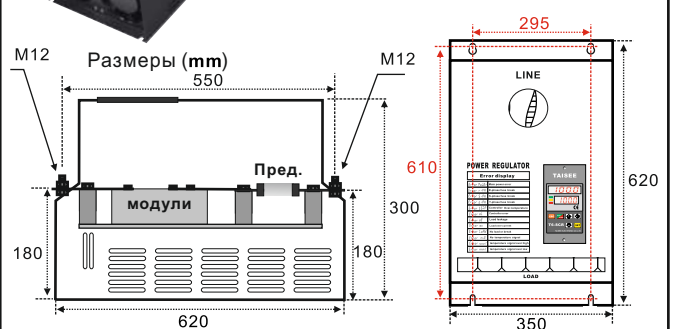


T6-SCR(800A~1200A)

F12



3Ø	T6-5-4-	(800) (1200)	
Размеры	L=620	W=350	D=300
Установка	L=610	W=295	



По вопросам продаж и поддержки обращайтесь:

Алматы (7273)495-231
Ангарск (3955)60-70-56
Архангельск (8182)63-90-72
Астрахань (8512)99-46-04
Барнаул (3852)73-04-60
Белгород (4722)40-23-64
Благовещенск (4162)22-76-07
Брянск (4832)59-03-52
Владивосток (423)249-28-31
Владикавказ (8672)28-90-48
Владимир (4922)49-43-18
Волгоград (844)278-03-48
Вологда (8172)26-41-59
Воронеж (473)204-51-73
Екатеринбург (343)384-55-89
Иваново (4932)77-34-06
Ижевск (3412)26-03-58
Иркутск (395)279-98-46
Казань (843)206-01-48

Калининград (4012)72-03-81
Калуга (4842)92-23-67
Кемерово (3842)65-04-62
Киров (8332)68-02-04
Коломна (4966)23-41-49
Кострома (4942)77-07-48
Краснодар (861)203-40-90
Красноярск (391)204-63-61
Курск (4712)77-13-04
Курган (3522)50-90-47
Липецк (4742)52-20-81
Магнитогорск (3519)55-03-13
Москва (495)268-04-70
Мурманск (8152)59-64-93
Набережные Челны (8552)20-53-41
Нижний Новгород (831)429-08-12
Новокузнецк (3843)20-46-81
Ноябрьск (3496)41-32-12
Новосибирск (383)227-86-73

Омск (3812)21-46-40
Орел (4862)44-53-42
Оренбург (3532)37-68-04
Пенза (8412)22-31-16
Петрозаводск (8142)55-98-37
Псков (8112)59-10-37
Пермь (342)205-81-47
Ростов-на-Дону (863)308-18-15
Рязань (4912)46-61-64
Самара (846)206-03-16
Саранск (8342)22-96-24
Санкт-Петербург (812)309-46-40
Саратов (845)249-38-78
Севастополь (8692)22-31-93
Симферополь (3652)67-13-56
Смоленск (4812)29-41-54
Сочи (862)225-72-31
Ставрополь (8652)20-65-13
Сургут (3462)77-98-35

Сыктывкар (8212)25-95-17
Тамбов (4752)50-40-97
Тверь (4822)63-31-35
Тольятти (8482)63-91-07
Томск (3822)98-41-53
Тула (4872)33-79-87
Тюмень (3452)66-21-18
Ульяновск (8422)24-23-59
Улан-Удэ (3012)59-97-51
Уфа (347)229-48-12
Хабаровск (4212)92-98-04
Чебоксары (8352)28-53-07
Челябинск (351)202-03-61
Череповец (8202)49-02-64
Чита (3022)38-34-83
Якутск (4112)23-90-97
Ярославль (4852)69-52-93

Россия +7(495)268-04-70

Киргизия +996(312)-96-26-47

Казахстан +7(7172)727-132

tee@nt-rt.ru || <https://taisee.nt-rt.ru/>