

TD-SCR (-)

Технические характеристики

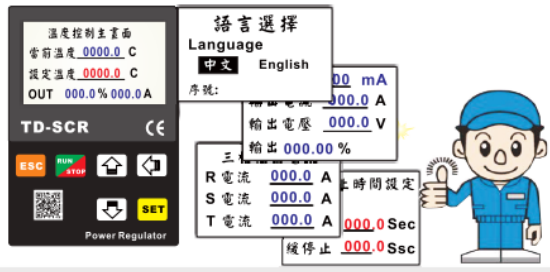
По вопросам продаж и поддержки обращайтесь:

| | | | |
|-----------------------------|---------------------------------|--------------------------------|--------------------------|
| Алматы (7273)495-231 | Калининград (4012)72-03-81 | Омск (3812)21-46-40 | Сыктывкар (8212)25-95-17 |
| Ангарск (3955)60-70-56 | Калуга (4842)92-23-67 | Орел (4862)44-53-42 | Тамбов (4752)50-40-97 |
| Архангельск (8182)63-90-72 | Кемерово (3842)65-04-62 | Оренбург (3532)37-68-04 | Тверь (4822)63-31-35 |
| Астрахань (8512)99-46-04 | Киров (8332)68-02-04 | Пенза (8412)22-31-16 | Тольятти (8482)63-91-07 |
| Барнаул (3852)73-04-60 | Коломна (4966)23-41-49 | Петрозаводск (8142)55-98-37 | Томск (3822)98-41-53 |
| Белгород (4722)40-23-64 | Кострома (4942)77-07-48 | Псков (8112)59-10-37 | Тула (4872)33-79-87 |
| Благовещенск (4162)22-76-07 | Краснодар (861)203-40-90 | Пермь (342)205-81-47 | Тюмень (3452)66-21-18 |
| Брянск (4832)59-03-52 | Красноярск (391)204-63-61 | Ростов-на-Дону (863)308-18-15 | Ульяновск (8422)24-23-59 |
| Владивосток (423)249-28-31 | Курск (4712)77-13-04 | Рязань (4912)46-61-64 | Улан-Удэ (3012)59-97-51 |
| Владикавказ (8672)28-90-48 | Курган (3522)50-90-47 | Самара (846)206-03-16 | Уфа (347)229-48-12 |
| Владимир (4922)49-43-18 | Липецк (4742)52-20-81 | Саранск (8342)22-96-24 | Хабаровск (4212)92-98-04 |
| Волгоград (844)278-03-48 | Магнитогорск (3519)55-03-13 | Санкт-Петербург (812)309-46-40 | Чебоксары (8352)28-53-07 |
| Вологда (8172)26-41-59 | Москва (495)268-04-70 | Саратов (845)249-38-78 | Челябинск (351)202-03-61 |
| Воронеж (473)204-51-73 | Мурманск (8152)59-64-93 | Севастополь (8692)22-31-93 | Череповец (8202)49-02-64 |
| Екатеринбург (343)384-55-89 | Набережные Челны (8552)20-53-41 | Симферополь (3652)67-13-56 | Чита (3022)38-34-83 |
| Иваново (4932)77-34-06 | Нижний Новгород (831)429-08-12 | Смоленск (4812)29-41-54 | Якутск (4112)23-90-97 |
| Ижевск (3412)26-03-58 | Новокузнецк (3843)20-46-81 | Сочи (862)225-72-31 | Ярославль (4852)69-52-93 |
| Иркутск (395)279-98-46 | Ноябрьск (3496)41-32-12 | Ставрополь (8652)20-65-13 | |
| Казань (843)206-01-48 | Новосибирск (383)227-86-73 | Сургут (3462)77-98-35 | |
| Россия +7(495)268-04-70 | Киргизия +996(312)-96-26-47 | Казахстан +7(7172)727-132 | |

TD-SCR

中英顯示.電力調整器(靜態電容開關) PID power regulator in English and Chinese

調功器



多種輸入模式.模擬訊號(0~20mA)(4~20mA)(0~5V)(1~5V)(0~10V)(KEY)(DIP) 輸入選擇 SW 靜態電容開關專用
Multiple input modes 溫度訊號(熱電偶 K R J S B T E)(熱電阻 PT100)..等輸入模式設定變更

多種輸出模式.(零位變周期限壓調功)(定周期限流)(相位移相)(移相限流)(移相限壓)(相位恆流)(相位恆壓)(靜態電容開關)
Multiple output modes (zero position limit voltage regulator) (constant current) (phase shift) (phase shift) (phase constant current) (phase constant pressure)

程式保護功能 32bit 芯片精確監控輸出電流.過流產生50uS內停止輸出顯示異常.保護控制器及設備
Protection function Over current generation 50uS to stop the output.

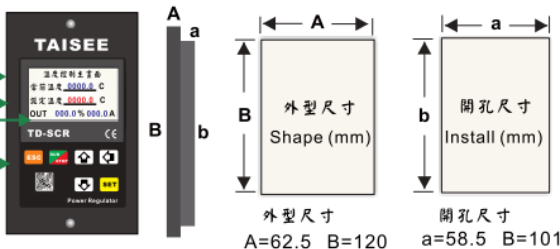


中英文切換顯示 Chinese and English switching display KEY

分離式面板設計 Separate Key panel design

- RUN** 運轉指示燈 Running light
- ERR** 異常指示燈 Error light
- STOP** 停止指示燈 Stop light

1000 顯示溫度檢測PV值 Show temperature PV value
輸入顯示 Input signal display
顯示當前輸入訊號值 Display current input signal values
4~20mA 0~20mA 0~5V 0~10V 2~10V KEY DIP RS485
各種模擬訊號輸入讀取值 Analog signal input read values

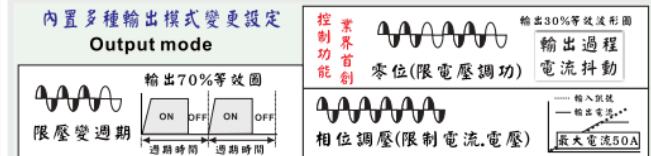
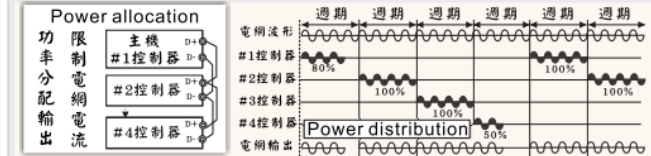


設定按鍵 Setting key **ESC** **STOP** **HOME** **LEFT** **RIGHT** **SET**

1000 輸出顯示 Output display
顯示溫度設定SV值 Temperature setting SV value
輸出% 電流A 電壓V 異常訊息顯示
Output% voltage. Current. Abnormal state display.

(多種參數指令配合高性能閉環檢測電路)

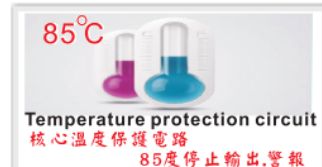
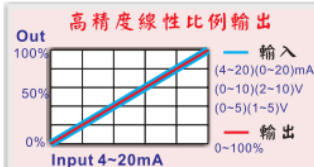
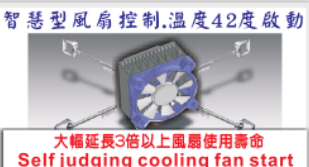
| | | | |
|---------------------|--------------------|----------------------|------------|
| 輸入 000.00 mA | 三相輸出電流 | 啟動停止時間設定 | 語言選擇 |
| 輸出電流 000.0 A | R電流 000.0 A | 緩啟動 000.0 Sec | Language |
| 輸出電壓 000.0 V | S電流 000.0 A | 緩停止 000.0 Ssc | 中文 English |
| 輸出 000.00 % | T電流 000.0 A | | 序號: |



豐富異常警報功能 Exception record query

| | |
|---------------|------------|
| 無電源OR保險絲斷 | 控制器無法開關輸出 |
| R相保險絲斷 | 負載電流過低(斷線) |
| S相保險絲斷 | 負載電流過高(短路) |
| T相保險絲斷 | R相電流過低 |
| 控制器內部超溫(85°C) | S相電流過低 |
| 負載接地(漏電) | T相電流過低 |

中英文異常顯示

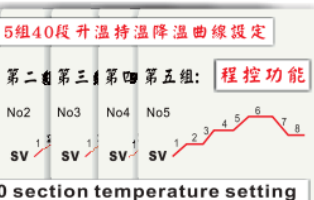
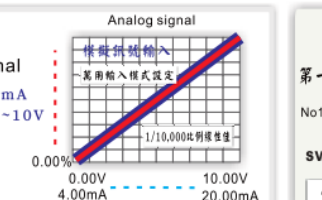


多種輸入模式設定

| | | |
|-----|-------|---|
| 熱電阻 | K | E |
| | R | T |
| | J | F |
| 熱電偶 | B | S |
| | PT100 | |

Thermocouple Input
Thermal resistance Input

模擬訊號 Analog signal
4~20mA 0~20mA
0~5V 0~10V 2~10V



TD-SCR

中英顯示電力調整器(靜態電容開關) PID power regulator in English and Chinese

調功器

防止意外(防火)
Fire prevention

Controller using flame retardant materials

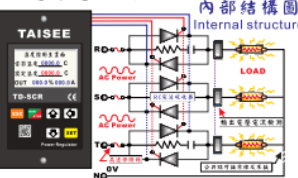


控制器外殼採用阻燃材料一體成型
內部使用高溫線材,達成完成防火等級

模組化結構設計,提供安全穩定產品
Modular structure design, providing security and stability products



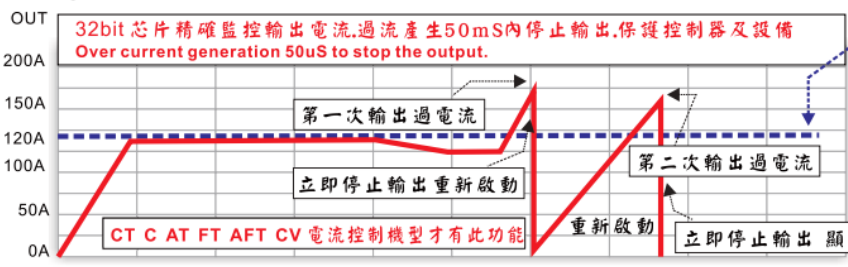
內建智慧檢測迴路
Internal structure



High speed protection


輸出電流 負載短路接地保護功能,有效降低(因負載不良造成控制器及設備嚴重燒毀)

32bit 芯片精確監控輸出電流,過流產生50mS內停止輸出,保護控制器及設備
Over current generation 50uS to stop the output.




第一次輸出過電流
立即停止輸出重新啟動
第二次輸出過電流
重新啟動
立即停止輸出 顯示過電流報警輸出

參數CT-A最大電流設定
--- 輸出電流限制
Output current limit
— 實際輸出電流
Actual output current



各部功能敘述
Various functions

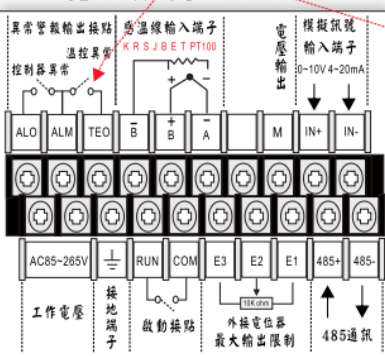


- 上方防護蓋保護輸入電源防止觸電危險
Protective cover to protect the input power supply to prevent electrical shock hazard
- 首創軟件設定輸入輸出控制模式(可外拉鍵盤)
模擬訊號:0~20mA,4~20mA 1~5V 0~10V
熱電偶 **K R J S B E T** 熱電阻 **PT100**
First software to set input and output control mode
Analog signal: 0 ~ 20mA, 4 ~ 20mA 1 ~ 5V 0 ~ 10V
- 輸出模式:(調功)(調電壓)(限電流)(限電壓)
(恆電流)(恆電壓)(限電流,限電壓)
Output mode: (adjust reactive power)
(adjusted voltage) (current limit) (limit voltage)
- 32Bit CPU 精密程序控制精度0.01%
32Bit CPU program control precision of 0.01%
- 溫度保護檢測,超過85°C立即警報,停止輸出
Temperature protection test. Over-temperature alarm immediately. Stop output
- 異常警報接點輸出功能
Exception record query
異常記錄查詢
- 控制器無法開關輸出
無電源OR保險絲熔斷
負載電流過低(斷線) 控制器內部超溫(85C)
負載電流過高(堵路) 負載接地(漏電)
- 電源輸入端內置高速度保險絲保護內部元件
Power input protection built high-Fuse internal components
- 操作面板可當PID溫控器使用,或是顯示輸入輸出%,電流,電壓,參數設定,異常訊息監控
Operation panel can be used as PID thermostat
- RS485通訊模組,與PLC Pc連線方便資料存取
Rs485 communications module. Data Access
- 輸出(電流,電壓)監控,保護負載及各部元件
Output (current voltage) monitoring
- I/O控制端子,提供各種控制接線模式
I / O Control Terminal
- 下方防護蓋保護輸出端防止碰觸短路危險
Protective cover to protect against output short circuit dangerous to touch
- 智能散熱風扇控制,42°C以上運轉40°C以下停止,延長風扇200%以上使用壽命

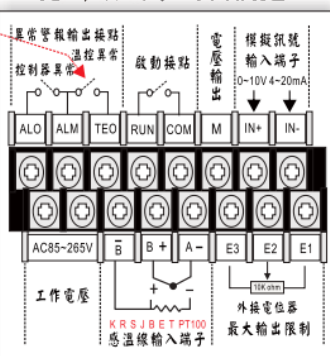
多功能控制端子 Multi function control interface

ALM TEO (接點) 輸入模式為模擬訊號(自動變更輸出動作接點)


TD 三相端子 3 PHASE




TD 單相端子 1 PHASE



STD 端子

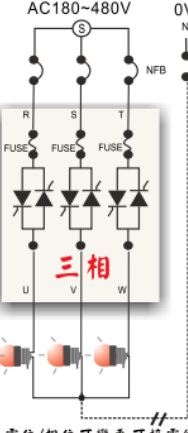


AC180~480V



單相

AC180~480V



三相

零位/相位可變更
零位/相位可變更,可接零線

TD-SCR

中英顯示電力調整器(靜態電容開關)

PID power regulator in English and Chinese

調功器

規格型號索引 Specification type index

選購時必須放大額定電流(1.3~1.5)倍

| 機型系列 Type | 規格 Mode | 主電源電壓 Main power | 電流 Current | 輸出模式 Output control mode | 溫控功能 | 通訊 |
|--|--------------------------------------|--|---|---|---|-------------------------------|
| STD 緊湊型 單相28~50A 三相28~40A | 1 單相 1Ø | 0 AC12~85V 1 AC90~175V 4 AC180~440V 6 AC450~660V 10 AC670~1000V 12 AC1050~1200V | 028 28A 030 30A 040 40A 050 50A 060 60A 075 75A 080 80A 100 100A 125 125A 150 150A 175 175A 200 200A 225 225A 300 300A 350 350A 400 400A 500 500A 600 600A 800 800A 1200 1200A | Z 零位(限壓調功) 輸出過程 電流抖動 Zero output (HI,OUT=100)輸出過程不產生諧波 | N 無 T PID溫控功能 | N 無 R RS485 DP PROFIBUS |
| TD 通用型 單相50~1200A 三相40~1200A | 2 三相兩控 3Ø 只適用電阻絲 ←輸出模式只有Z型 | | | P 相位(移相調壓) 輸出過程 電流穩定 Zero output (HI,OUT=100)輸出過程不產生諧波 | 輸出時會產生諧波 T6-4半控機型 產生偶次諧波 T6-5全控機型 T6-1-單相機型 產生奇次諧波 | |
| | 4 三相半控 3Ø Half wave | | | ZP 零位(過波調功) 輸出過程 電流穩定 Zero output (HI,OUT=100)輸出過程不產生諧波 | | |
| | 5 三相全控 3Ø Full wave | | | CT 相位(限制電流) 輸出過程 電流穩定 Zero output (HI,OUT=100)輸出過程不產生諧波 | | |
| | 6 三相直流 3Ø DC | | | C 相位(恆定電流) 輸出過程 電流穩定 Zero output (HI,OUT=100)輸出過程不產生諧波 | | |
| | 7 單相直流 1Ø DC | | | AT 三相電流偵測 輸出過程 電流穩定 Zero output (HI,OUT=100)輸出過程不產生諧波 | | |
| | | | | VT 相位(限制電壓) 輸出過程 電流穩定 Zero output (HI,OUT=100)輸出過程不產生諧波 | | |
| | | | | V 相位(恆定電壓) 輸出過程 電流穩定 Zero output (HI,OUT=100)輸出過程不產生諧波 | | |
| | | | | CV 相位(限壓限流) 輸出過程 電流穩定 Zero output (HI,OUT=100)輸出過程不產生諧波 | | |
| | | | | CKW 相位(限制功率) 輸出過程 電流穩定 Zero output (HI,OUT=100)輸出過程不產生諧波 | | |
| | | | | KW 相位(恆定功率) 輸出過程 電流穩定 Zero output (HI,OUT=100)輸出過程不產生諧波 | | |
| | | | | CYC Change cycle 變週期 輸出過程不產生諧波 | | |

靜態電容開關專用 型號選購

CW ON OFF TD-5-4-XXXCW 標準機型

COM RUN 短路啟動 開路停止 TD-5-4-XXXCW-AT 電容功率檢測機型

選購時必須放大額定電流(1.3~1.5)倍

型號電流選購請注意電源變動率
Purchase formula calculation
KW=負載功率 Load W
A=(應選購電流) Purchase current
V=主電源電壓 Main power
N=倍數 Multiple
電阻絲=1.3 Resistance
變壓器,電感,電容=1.5 Transformer

選購時必須放大額定電流(1.3~1.5)倍

| 輸出機型 Output 配置功能 Function | Z 零位 Zero | P 相位 Phase | ZP 零位,相位 Zero Phase | CT 限電流 Limit Current | C 恆電流 Constant Current | AT 限電流 Limit Current | VT 限電壓 Limit Voltage | V 恆電流 Constant Voltage | CV 限壓,限流 Voltage Current | KW 恆功率 Constant KW | CKW 限功率 Limit KW | CYC 變週期 Change cycle |
|---|-----------------------|-----------------------|---------------------------|----------------------------|------------------------------|----------------------------|----------------------------|------------------------------|--------------------------------|--------------------------|------------------------|----------------------------|
| PID溫控功能 PID temperature | 選配 Choose | 選配 Choose | 選配 Choose | 選配 Choose | 選配 Choose | 選配 Choose | 選配 Choose | 選配 Choose | 選配 Choose | 選配 Choose | 選配 Choose | 選配 Choose |
| 周波調功輸出模式 Zero output mode | <input type="radio"/> | <input type="radio"/> | <input type="radio"/> | <input type="radio"/> | <input type="radio"/> | <input type="radio"/> | <input type="radio"/> | <input type="radio"/> | <input type="radio"/> | <input type="radio"/> | <input type="radio"/> | <input type="radio"/> |
| 移相調壓輸出模式 Phase output mode | ---- | <input type="radio"/> | <input type="radio"/> | <input type="radio"/> | <input type="radio"/> | <input type="radio"/> | <input type="radio"/> | <input type="radio"/> | <input type="radio"/> | <input type="radio"/> | <input type="radio"/> | <input type="radio"/> |
| 移相調壓,限流,恆流 限功率,恆功率模式 Phase constant current | ---- | ---- | ---- | <input type="radio"/> | <input type="radio"/> | <input type="radio"/> | ---- | ---- | <input type="radio"/> | <input type="radio"/> | <input type="radio"/> | <input type="radio"/> |
| 移相調壓,限壓,恆壓 Phase constant voltage | ---- | ---- | ---- | ---- | ---- | <input type="radio"/> | <input type="radio"/> | <input type="radio"/> | <input type="radio"/> | ---- | ---- | <input type="radio"/> |
| 發熱絲斷線檢測 Load break detection | ---- | ---- | ---- | ---- | ---- | <input type="radio"/> | ---- | ---- | ---- | ---- | ---- | <input type="radio"/> |
| 發熱絲接地(漏電)檢測 Grounding detection | ---- | ---- | ---- | ---- | ---- | <input type="radio"/> | ---- | ---- | ---- | ---- | ---- | <input type="radio"/> |
| 異常顯示,警報接點輸出 超溫停止輸出保護功能 Alarm contact output | <input type="radio"/> | <input type="radio"/> | <input type="radio"/> | <input type="radio"/> | <input type="radio"/> | <input type="radio"/> | <input type="radio"/> | <input type="radio"/> | <input type="radio"/> | <input type="radio"/> | <input type="radio"/> | <input type="radio"/> |

TD-SCR

中英顯示電力調整器(靜態電容開關) PID power regulator in English and Chinese

調功器

型號電流適用負載KW範圍對照表 Model current is applied to load KW range control table

| 型號規格 Model specification | | 電流 Current | 通用KW | | 圖 Image | 重量 Kg | 外觀尺寸 Shape (mm) | | | 安裝尺寸 Install (mm) | | 螺絲及固定扭力 Screw and fixed torque | | 冷卻方式 Cooling mode |
|---|-------------|---------------|------|------|------------|----------|--------------------|-----|-----|----------------------|-----|-----------------------------------|----------|-------------------------|
| | | | 220V | 380V | | | 長L | 寬W | 高D | 長L | 寬W | | | |
| STD 單相.緊湊型 1 Phase Compact | STD-1-4-028 | 28A | 3 | 6 | F1 | 1.8 | 185 | 110 | 155 | 95 | 105 | M6 | 40kgfcm | 自然冷卻 Natural cooling |
| | STD-1-4-030 | 30A | 4 | 7 | F1 | 2.0 | 185 | 110 | 155 | 95 | 105 | M6 | 40kgfcm | |
| | STD-1-4-040 | 40A | 6 | 9 | F1 | 2.1 | 185 | 110 | 155 | 95 | 105 | M6 | 40kgfcm | |
| TD 單相.常規型 1 Phase Conventional | TD-1-4-050 | 50A | 7 | 12 | F4 | 2.2 | 215 | 110 | 200 | 170 | 105 | M6 | 50kgfcm | 自然冷卻 Natural cooling |
| | TD-1-4-060 | 60A | 9 | 18 | F4 | 2.2 | 215 | 110 | 200 | 170 | 105 | M6 | 50kgfcm | |
| | TD-1-4-075 | 75A | 14 | 24 | F4 | 2.2 | 215 | 110 | 200 | 170 | 105 | M6 | 70kgfcm | |
| | TD-1-4-080 | 80A | 15 | 26 | F5 | 2.6 | 250 | 110 | 200 | 170 | 105 | M6 | 85kgfcm | 自動風冷 Fan cooling |
| | TD-1-4-100 | 100A | 18 | 33 | F5 | 2.6 | 290 | 110 | 200 | 170 | 105 | M6 | 85kgfcm | |
| | TD-1-4-125 | 125A | 22 | 37 | F5 | 2.6 | 290 | 110 | 200 | 170 | 105 | M6 | 95kgfcm | |
| | TD-1-4-150 | 150A | 26 | 45 | F5 | 2.9 | 290 | 110 | 200 | 170 | 105 | M8 | 170kgfcm | |
| | TD-1-4-175 | 175A | 30 | 50 | F5 | 2.9 | 290 | 110 | 200 | 170 | 105 | M8 | 200kgfcm | |
| | TD-1-4-200 | 200A | 35 | 62 | F8 | 3.8 | 290 | 150 | 220 | 170 | 140 | M8 | 220kgfcm | |
| | TD-1-4-225 | 225A | 38 | 65 | F8 | 3.8 | 290 | 150 | 220 | 170 | 140 | M8 | 220kgfcm | |
| | TD-1-4-300 | 300A | 52 | 90 | F9 | 8.5 | 370 | 180 | 255 | 250 | 170 | M10 | 250kgfcm | |
| | TD-1-4-350 | 350A | 60 | 105 | F9 | 8.5 | 370 | 180 | 255 | 200 | 170 | M10 | 250kgfcm | |
| | TD-1-4-400 | 400A | 70 | 120 | F9 | 10 | 370 | 180 | 255 | 200 | 170 | M14 | 280kgfcm | |
| | TD-1-4-500 | 500A | 90 | 150 | F9 | 10 | 370 | 180 | 255 | 200 | 170 | M14 | 300kgfcm | |
| TD-1-4-600 | 600A | 100 | 175 | F9 | 10 | 370 | 180 | 255 | 200 | 170 | M14 | 320kgfcm | | |
| TD-1-4-800 | 800A | 120 | 220 | F11 | 15.5 | 520 | 250 | 250 | 515 | 195 | M16 | 350kgfcm | | |
| TD-1-4-1200 | 1200A | 160 | 300 | F11 | 20 | 520 | 250 | 250 | 515 | 195 | M16 | 400kgfcm | | |
| STD 三相.緊湊型 3 Phase Compact | STD-5-4-028 | 28A | 5 | 12 | F1 | 1.8 | 185 | 110 | 155 | 95 | 105 | M6 | 40kgfcm | 自然冷卻 Natural cooling |
| | STD-5-4-030 | 30A | 6 | 15 | F2 | 2.1 | 185 | 110 | 195 | 95 | 105 | M6 | 40kgfcm | |
| | STD-5-4-040 | 40A | 9 | 18 | F3 | 2.1 | 220 | 110 | 195 | 95 | 105 | M6 | 40kgfcm | 自動風冷 Fan cooling |
| TD 三相.常規型 3 Phase Conventional | TD-5-4-040 | 40A | 9 | 18 | F6 | 3.5 | 215 | 150 | 155 | 170 | 140 | M6 | 40kgfcm | 自然冷卻 Natural cooling |
| | TD-5-4-050 | 50A | 14 | 26 | F7 | 3.5 | 250 | 150 | 220 | 170 | 140 | M6 | 50kgfcm | |
| | TD-5-4-060 | 60A | 16 | 30 | F7 | 4.5 | 250 | 150 | 220 | 170 | 140 | M6 | 60kgfcm | |
| | TD-5-4-075 | 75A | 22 | 40 | F7 | 4.5 | 250 | 150 | 220 | 170 | 140 | M6 | 70kgfcm | 自動風冷 Fan cooling |
| | TD-5-4-080 | 80A | 25 | 43 | F7 | 4.5 | 250 | 150 | 220 | 170 | 140 | M6 | 70kgfcm | |
| | TD-5-4-100 | 100A | 32 | 56 | F8 | 5 | 290 | 150 | 220 | 170 | 140 | M6 | 85kgfcm | |
| | TD-5-4-125 | 125A | 38 | 67 | F8 | 5 | 290 | 150 | 220 | 170 | 140 | M8 | 95kgfcm | |
| | TD-5-4-150 | 150A | 45 | 80 | F8 | 6 | 290 | 150 | 220 | 170 | 140 | M8 | 170kgfcm | |
| | TD-5-4-175 | 175A | 50 | 90 | F9 | 9 | 370 | 180 | 255 | 200 | 170 | M8 | 200kgfcm | |
| | TD-5-4-200 | 200A | 55 | 100 | F9 | 11 | 370 | 180 | 255 | 200 | 170 | M8 | 220kgfcm | |
| | TD-5-4-225 | 225A | 68 | 120 | F9 | 11 | 370 | 180 | 255 | 200 | 170 | M8 | 220kgfcm | |
| | TD-5-4-300 | 300A | 89 | 160 | F10 | 15.5 | 420 | 250 | 250 | 410 | 195 | M10 | 250kgfcm | |
| | TD-5-4-350 | 350A | 108 | 190 | F10 | 15.5 | 420 | 250 | 250 | 410 | 195 | M10 | 250kgfcm | |
| | TD-5-4-400 | 400A | 120 | 220 | F11 | 22.5 | 520 | 250 | 250 | 510 | 195 | M14 | 280kgfcm | |
| | TD-5-4-500 | 500A | 150 | 270 | F11 | 22.5 | 520 | 250 | 250 | 510 | 195 | M14 | 300kgfcm | |
| TD-5-4-600 | 600A | 180 | 329 | F11 | 22.5 | 520 | 250 | 250 | 510 | 195 | M14 | 320kgfcm | | |
| TD-5-4-800 | 800A | 260 | 450 | F12 | 51 | 620 | 350 | 300 | 610 | 295 | M16 | 350kgfcm | | |
| TD-5-4-1200 | 1200A | 300 | 550 | F12 | 51 | 620 | 350 | 300 | 610 | 295 | M16 | 400kgfcm | | |

水冷式機型 WTD-X-X-XXX

產生熱量1A電流約1W (TD-1-4-100=100W)(TD-5-4-100=300W)廢熱量

TD-SCR

中英顯示電力調整器(靜態電容開關) PID power regulator in English and Chinese

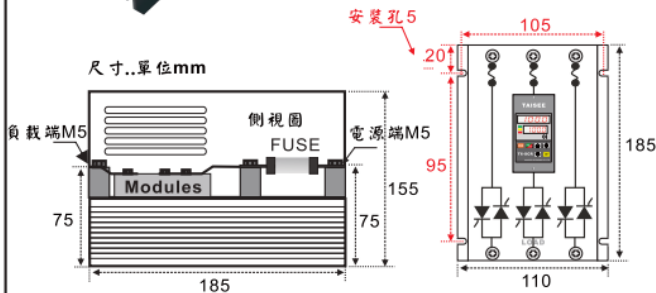
調功器

(緊湊型)STD-SCR(三相28A)(單相28A~40A)

F1



| | |
|--------------------------|-------------------|
| 1Ø 單相 STD-1-4 | 028 030 040 |
| 3Ø 三相 STD-4-4 STD-5-4 | 028 |
| 外觀尺寸 | L=185 W=110 D=155 |
| 安裝尺寸 | L=95 W=105 |
| PCB板工作電壓 AC220V 功耗 30VA | |

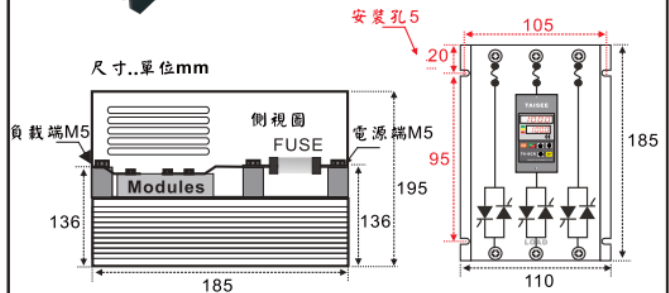


(緊湊型)STD-SCR(三相30A)(單相50A~60A)

F2



| | |
|--------------------------|-------------------|
| 1Ø 單相 STD-1-4 | 050 060 |
| 3Ø 三相 STD-4-4 STD-5-4 | 030 |
| 外觀尺寸 | L=185 W=110 D=195 |
| 安裝尺寸 | L=95 W=105 |
| PCB板工作電壓 AC220V 功耗 30VA | |

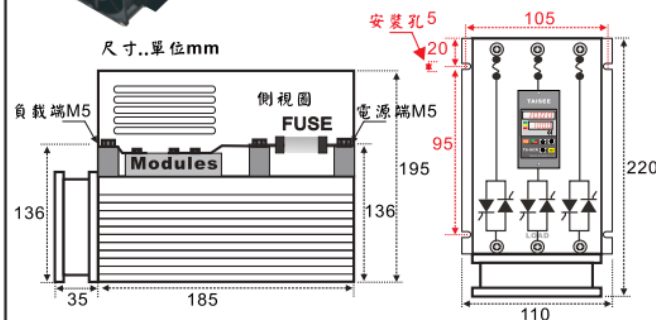


(緊湊型)STD-SCR(三相40A)

F3



| | |
|--------------------------|-------------------|
| 3Ø 三相 STD-4-4 STD-5-4 | 040 |
| 外觀尺寸 | L=220 W=110 D=195 |
| 安裝尺寸 | L=95 W=105 |
| PCB板工作電壓 AC220V 功耗 80VA | |

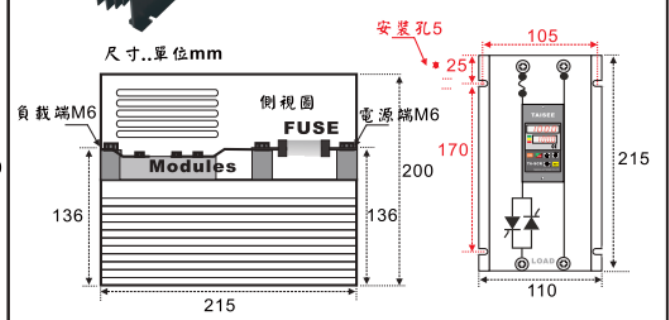


TD-SCR(單相50A~75A)

F4



| | |
|-------------------------|-------------------|
| 1Ø 單相 TD-1-4 | 050 060 075 |
| 外觀尺寸 | L=215 W=110 D=200 |
| 安裝尺寸 | L=170 W=105 |
| PCB板工作電壓 AC220V 功耗 30VA | |

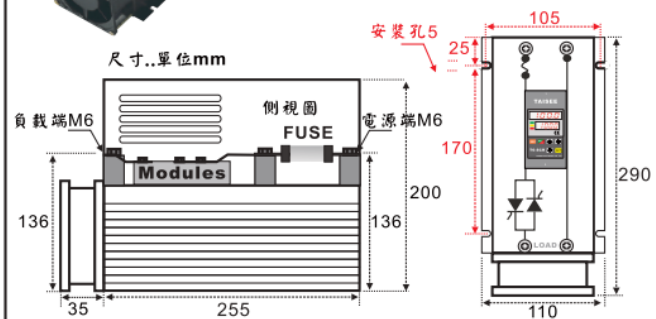


TD-SCR(單相80A~175A)

F5



| | |
|-------------------------|-------------------|
| 1Ø 單相 STD-1-4 | 080 100 125 150 |
| | 175 |
| 外觀尺寸 | L=290 W=110 D=200 |
| 安裝尺寸 | L=95 W=105 |
| PCB板工作電壓 AC220V 功耗 80VA | |

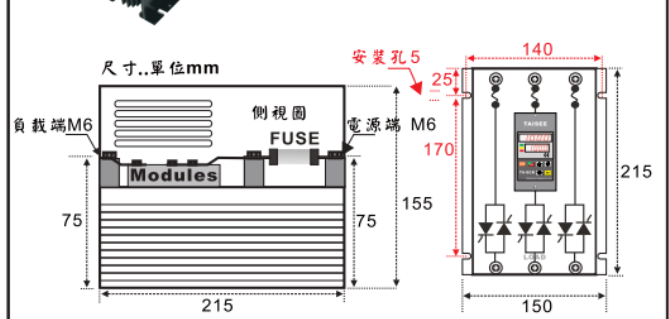


TD-SCR(三相30A~40A)

F6



| | |
|-------------------------|-------------------|
| 3Ø 三相 TD-4-4 TD-5-4 | 030 040 |
| 外觀尺寸 | L=215 W=150 D=155 |
| 安裝尺寸 | L=170 W=140 |
| PCB板工作電壓 AC220V 功耗 30VA | |



TD-SCR

中英顯示電力調整器(靜態電容開關)

PID power regulator in English and Chinese

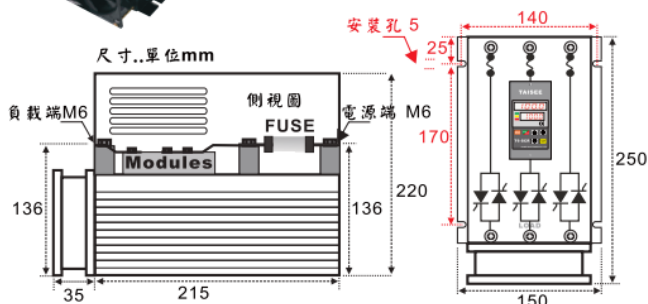
調功器

TD-SCR(三相50A~80A)



F7

| | | |
|----------|--------------------|-------------------------|
| 3Ø 三相 | TD-4-4- TD-5-4- | (040) (050) (060) (075) |
| | | (080) (100) |
| 外觀尺寸 | L=250 W=150 D=220 | |
| 安裝尺寸 | L=170 W=140 | |
| PCB板工作電壓 | AC220V 功耗 80VA | |

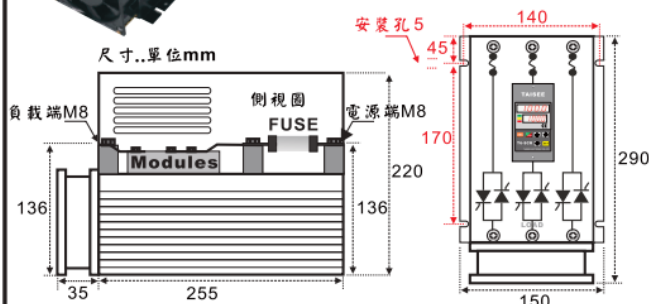


TD-SCR(單相200A~225A)(三相100A~150A)



F8

| | | |
|----------|--------------------|-------------|
| 1Ø 單相 | TD-1-4 | (200) (225) |
| 3Ø 三相 | TD-4-4- TD-5-4- | (125) (150) |
| 外觀尺寸 | L=290 W=150 D=220 | |
| 安裝尺寸 | L=170 W=140 | |
| PCB板工作電壓 | AC220V 功耗 80VA | |

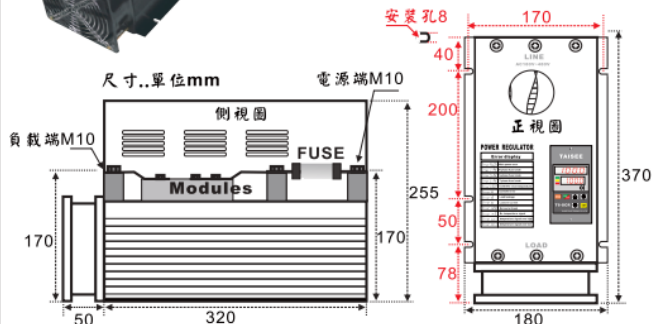


TD-SCR(三相175A~225A)(單相300~600A)



F9

| | | |
|----------|--------------------|-------------------------|
| 1Ø 單相 | TD-1-4- | (300) (400) (500) (600) |
| 3Ø 三相 | TD-4-4- TD-5-4- | (175) (200) (225) |
| 外觀尺寸 | L=370 W=180 D=255 | |
| 安裝尺寸 | L=200 W=170 | |
| PCB板工作電壓 | AC220V 功耗 100VA | |

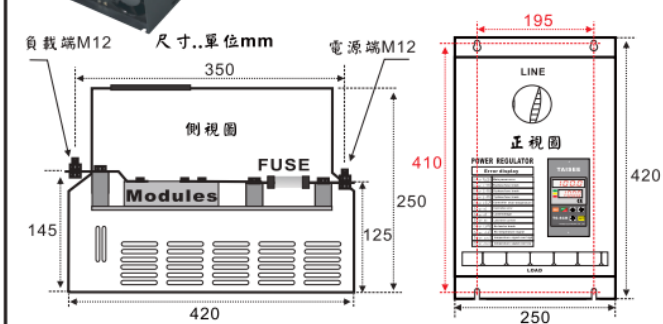


TD-SCR(三相300A~350A)



F10

| | | |
|----------|--------------------|-------------|
| 3Ø 三相 | TD-4-4- TD-5-4- | (300) (350) |
| 外觀尺寸 | L=420 W=250 D=250 | |
| 安裝尺寸 | L=410 W=195 | |
| PCB板工作電壓 | AC220V 功耗 100VA | |

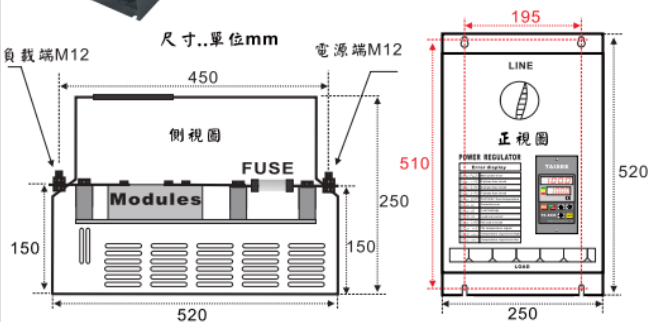


TD-SCR(三相400A~800A)(單相800A~1200A)



F11

| | | |
|----------|--------------------|-------------------|
| 1Ø 單相 | TD-1-4- | (800) (1200) |
| 3Ø 三相 | TD-4-4- TD-5-4- | (400) (500) (600) |
| 外觀尺寸 | L=520 W=250 D=250 | |
| 安裝尺寸 | L=510 W=195 | |
| PCB板工作電壓 | AC220V 功耗 150VA | |

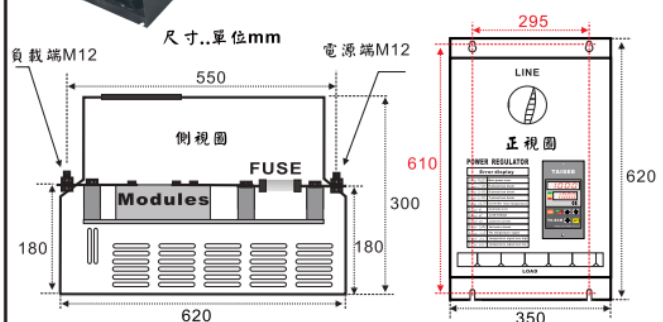


TD-SCR(三相800A~1200A)



F12

| | | |
|----------|--------------------|--------------|
| 3Ø 三相 | TD-4-4- TD-5-4- | (800) (1200) |
| 外觀尺寸 | L=620 W=350 D=300 | |
| 安裝尺寸 | L=610 W=295 | |
| PCB板工作電壓 | AC220V 功耗 150VA | |



По вопросам продаж и поддержки обращайтесь:

| | | | |
|-----------------------------|---------------------------------|--------------------------------|--------------------------|
| Алматы (7273)495-231 | Калининград (4012)72-03-81 | Омск (3812)21-46-40 | Сыктывкар (8212)25-95-17 |
| Ангарск (3955)60-70-56 | Калуга (4842)92-23-67 | Орел (4862)44-53-42 | Тамбов (4752)50-40-97 |
| Архангельск (8182)63-90-72 | Кемерово (3842)65-04-62 | Оренбург (3532)37-68-04 | Тверь (4822)63-31-35 |
| Астрахань (8512)99-46-04 | Киров (8332)68-02-04 | Пенза (8412)22-31-16 | Тольятти (8482)63-91-07 |
| Барнаул (3852)73-04-60 | Коломна (4966)23-41-49 | Петрозаводск (8142)55-98-37 | Томск (3822)98-41-53 |
| Белгород (4722)40-23-64 | Кострома (4942)77-07-48 | Псков (8112)59-10-37 | Тула (4872)33-79-87 |
| Благовещенск (4162)22-76-07 | Краснодар (861)203-40-90 | Пермь (342)205-81-47 | Тюмень (3452)66-21-18 |
| Брянск (4832)59-03-52 | Красноярск (391)204-63-61 | Ростов-на-Дону (863)308-18-15 | Ульяновск (8422)24-23-59 |
| Владивосток (423)249-28-31 | Курск (4712)77-13-04 | Рязань (4912)46-61-64 | Улан-Удэ (3012)59-97-51 |
| Владикавказ (8672)28-90-48 | Курган (3522)50-90-47 | Самара (846)206-03-16 | Уфа (347)229-48-12 |
| Владимир (4922)49-43-18 | Липецк (4742)52-20-81 | Саранск (8342)22-96-24 | Хабаровск (4212)92-98-04 |
| Волгоград (844)278-03-48 | Магнитогорск (3519)55-03-13 | Санкт-Петербург (812)309-46-40 | Чебоксары (8352)28-53-07 |
| Вологда (8172)26-41-59 | Москва (495)268-04-70 | Саратов (845)249-38-78 | Челябинск (351)202-03-61 |
| Воронеж (473)204-51-73 | Мурманск (8152)59-64-93 | Севастополь (8692)22-31-93 | Череповец (8202)49-02-64 |
| Екатеринбург (343)384-55-89 | Набережные Челны (8552)20-53-41 | Симферополь (3652)67-13-56 | Чита (3022)38-34-83 |
| Иваново (4932)77-34-06 | Нижний Новгород (831)429-08-12 | Смоленск (4812)29-41-54 | Якутск (4112)23-90-97 |
| Ижевск (3412)26-03-58 | Новокузнецк (3843)20-46-81 | Сочи (862)225-72-31 | Ярославль (4852)69-52-93 |
| Иркутск (395)279-98-46 | Ноябрьск (3496)41-32-12 | Ставрополь (8652)20-65-13 | |
| Казань (843)206-01-48 | Новосибирск (383)227-86-73 | Сургут (3462)77-98-35 | |
| Россия +7(495)268-04-70 | Киргизия +996(312)-96-26-47 | Казахстан +7(7172)727-132 | |